



mut meccanica tovo

PRESSOSTATI DI SEGNALAZIONE DI FLUSSO SERIE SBP

FLOW SIGNAL PRESSURE SWITCHES SERIES SBP.
 DRUCKWÄCHTER ZUR DURCHFLUSSMESSUNG BAUREIHE SBP.
 PRESSOSTATS D'INDICATION DE DÉBIT. SÉRIE SBP.
 PRESÓSTATOS DE SEÑALIZACIÓN DE FLUJO - SERIE SBP.

Mod.
SBP

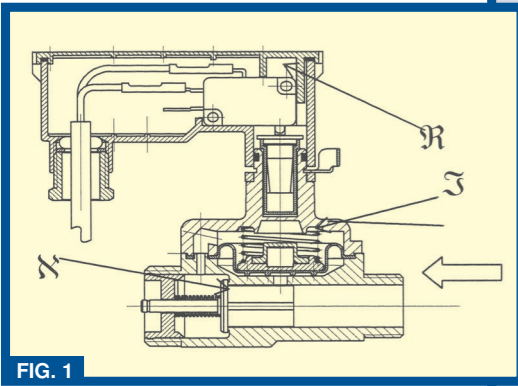
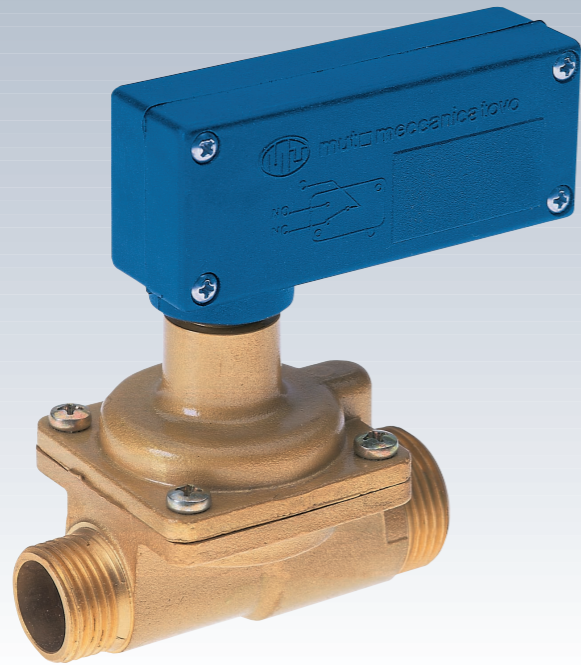


FIG. 1

CARATTERISTICHE PRINCIPALI Il flussostato SBP funziona come un pressostato sino ad un differenziale di pressione (ΔP_b) secondo il quale si apre un by-pass che gli consente di funzionare come una valvola di sovrappressione. Al di sotto di questo valore (ΔP_b), il flussostato SBP chiude, o devia, un contatto elettrico quando la pressione raggiunge il valore di taratura di intervento micro (ΔP intervento), e lo ripristina quando essa scende sotto il valore di rilascio micro (ΔP rilascio). Quando la differenza di pressione supera il valore prefissato (ΔP_b), si apre un by-pass e il componente funziona come una valvola di sovrappressione. Una coppia di magneti permanenti posta in mutua repulsione, uno dentro il corpo del flussostato e uno esterno, sostituisce la classica soluzione con alberino e tenuta O-ring consentendo un notevole aumento dell'affidabilità e della durata del flussostato (fig. 1).

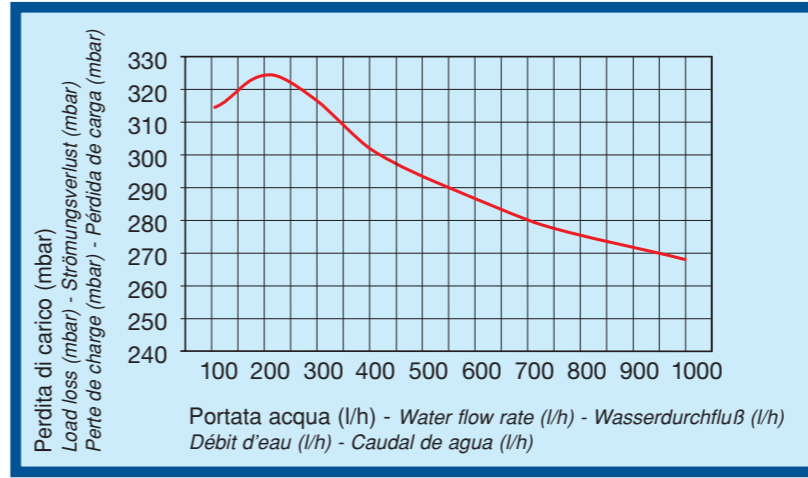
MAIN CHARACTERISTICS The SBP flow switch works as a differential pressure switch until it reaches a pressure value (ΔP_b) which causes the opening of a by-pass making it work as an overpressure valve. Under this value (ΔP_b) the SBP flow switch closes or switches an electrical contact when the pressure reaches its upper set-point micro (ΔP intervention) and releases it when it drops below the lower micro set-point (ΔP release). When the pressure difference goes higher than the pre-established value (ΔP_b) the by-pass opens and the component functions as an overpressure valve. A pair of permanent magnets, placed in their mutual repulsion position, one inside the flow switch body and one outside the body, replace the classic solution of O-ring seal and shaft. This new solution greatly increases the reliability and working life of the flow switch (fig. 1).

HAUPTMERKMALE Der Durchflussmesser SBP funktioniert wie ein Differenzialdruckschalter bis zu einem Druckwert (ΔP_b) welcher dann einen Bypass öffnet. Dies ermöglicht die Funktion als Überströmventil. Beim Unterschreiten dieses Wertes (ΔP_b), schließt bzw. schaltet der Durchflussmesser SBP einen elektrischen Kontakt wenn der Druck den oberen Einstellwert erreicht. (ΔP Einschaltdruck) Er öffnet bzw. schaltet den Kontakt erneut wenn der untere Einstellwert unterschritten wird (er läßt los). (ΔP Freigabedruck) Wenn der Druckdifferenz den festgelegten Wert (ΔP_b) überschreitet, öffnet sich der Bypass und das Ventil funktioniert jetzt als Überströmventil. Zwei Dauermagneten, die sich gegenseitig abstoßen und von denen einer im Instrumentengehäuse und einer außerhalb davon angebracht sind, ersetzen die klassische Lösung mit Welle und O-Ring. Dies ermöglicht eine längere Lebensdauer und erhöht die Zuverlässigkeit (Abb.1).

CARACTÉRISTIQUES PRINCIPALES Le flussostat SBP fonctionne comme un pressostat jusqu'à un différentiel de pression (ΔP_b) en fonction duquel s'ouvre un by-pass qui lui permet de fonctionner comme une vanne de surpression. Au-dessous de cette valeur (ΔP_b), le flussostat SBP ferme ou dévie un contact électrique quand la pression atteint la valeur de réglage de déclenchement du minirupteur (ΔP consigne), et le remet à l'état initial quand cette dernière descend sous la valeur de restitution du minirupteur. (ΔP restitution). Quand la différence de pression dépasse la valeur préétablie (ΔP_b), un by-pass s'ouvre et le composant fonctionne comme une vanne de surpression. Une paire d'aimants permanents se repoussent mutuellement, l'un situé à l'intérieur du corps du flussostat et l'autre à l'extérieur, remplace la solution classique avec la tige et le joint torique d'étanchéité, permettant ainsi d'augmenter considérablement de la fiabilité et de la durée de vie du flussostat (Fig. 1).

CARACTERÍSTICAS PRINCIPALES El flujostato SBP funciona como un presóstat hasta un diferencial de presión (ΔP_b) según el cual se abre un by-pass que le permite funcionar como una válvula de sobrepresión. Por debajo de este valor (ΔP_b), el flujostato SBP cierra o desvía un contacto eléctrico cuando la presión alcanza el valor de regulación de intervención del microinterruptor. (ΔP intervención), y lo restablece cuando la misma descende por debajo del valor de desenganche del microinterruptor. (ΔP desenganche). Cuando la diferencia de presión sobrepasa el valor previamente fijado (ΔP_b), se abre un by-pass y el componente funciona como una válvula de sobrepresión. Una pareja de magnetos permanentes colocados en mutua repulsión, uno dentro del cuerpo del flujostato y otro externo, sustituye la solución clásica con eje y junta tórica O-ring permitiendo un considerable aumento de fiabilidad y de la duración del flujostato (fig. 1).

DIAGRAMMA PERDITE DI CARICO - LOAD LOSS CHART - DIAGRAMM STRÖMUNGSVERLUSTE DIAGRAMME DES PERTES DE CHARGE - DIAGRAMA DE LAS PÉRDIDAS DE CARGA



DIAGR. 1

CARATTERISTICHE IDRAULICHE - HYDRAULIC CHARACTERISTICS - HYDRAULISCHE MERKMALE CARACTÉRISTIQUES HYDRAULIQUES - CARACTERÍSTICAS HIDRÁULICAS

	N° Micro interruttori Number of auxiliary microswitches: - Anzahl der Hilfsmikroschalter: Quantité de minirupteurs: - Número de microinterruptores:	
	1	2
ΔP di intervento (mbar) ΔP Intervention differential pressure (mbar) - ΔP Eingriffsdruck (mbar) ΔP de consigne (mbar) - ΔP de intervención (mbar)	100±10	100±10
ΔP di rilascio (mbar) ΔP Release differential pressure (mbar) - ΔP Freigabedruck (mbar) ΔP de restitution (mbar) - ΔP de desenganche (mbar)	75±10	65±10
ΔP_b apertura by-pass (mbar) ΔP_b By-pass opening pressure (mbar) - ΔP_b Öffnungsdruck By-pass (mbar) ΔP_b ouverture by-pass (mbar) - ΔP_b de apertura by-pass (mbar)	320±50	320±50

Tab. 1

IDENTIFICAZIONE VALVOLA - VALVE IDENTIFICATION - VENTILBEZEICHNUNG IDENTIFICATION DE LA VANNE - IDENTIFICACIÓN DE LA VÁLVULA

Per una esatta identificazione della valvola specificare quanto segue:

Specify the following data for exact valve identification: - Zur genauen Identifizierung des Ventils ist Folgendes anzugeben:

Pour identifier exactement la vanne, spécifier ce qui suit: - Para una exacta identificación de la válvula hay que especificar lo siguiente:

SBP	Micro interruttori Microswitches - Mikroschalter Minirupteur - Microinterruptores		Grado di protezione scatola Casing degree of protection - Schutzgrad Kasten Degré de protection du boîtier - Grado de protección caja	
	N° e tipo - Type and number - Art und Anzahl - N° et type - N° y tipo			
M1	1 unipolare - single-pole - einpolig - 1 unipolaire - 1 unipolar	IP 40	Chiusura con viti - Closure with screws - Befestigung mit Schrauben Fermeture au moyen de vis - Cierre con tornillos	
M1S	1 bipolare - two-pole - zweipolig - 1 bipolaire - 1 bipolar	IP 44	Attacco rapido con forcilla Quick connection with bracket - Rascher Einsatz mit Gabel. Fixation rapide par fourche - Junta rápida con horquilla	
M2	2 unipolare - single-pole - einpolig - 2 unipolaires - 2 unipolar	IP 54		
M2S	2 bipolari - two-pole - zweipolig - 2 bipolaires - 2 bipolar			

Tab. 2

ES.: **SBP M1S IP 40:** Pressostato segnalazione deflusso con 1 micro bipolare e scatola con grado di protezione IP 40.

EXAMPLE: **SBP M1S IP 40:** Flow signal pressure switch with 1 two-pole microswitch and casing with IP 40 degree of protection.

Beispiel: **SBP M1S IP 40:** Druckwächter zur Abflußanzeige mit 1 zweipoligen Mikroschalter und Kasten mit Schutzgrad IP 40.

Ex.: **SBP M1S IP 40:** Pressostat d'indication de débit avec 1 minirupteur bipolaire et boîtier avec degré de protection IP 40.

Ej.: **SBP M1S IP 40:** Presóstató señalización de flujo con 1 microinterruptor bipolar y caja con grado de protección IP 40.

MUT MECCANICA TOVO s.p.a. - Via Bivio S. Vitale - 36075 Montebelluna Maggiore (VI) ITALY - Tel. ++39 0444.491744 - Fax ++39 0444.490134
 www.mutmeccanica.com - e-mail: mut@mutmeccanica.com

La Mut Meccanica Tovo Spa si riserva la facoltà di modificare senza alcun preavviso i dati tecnici, le misure e le caratteristiche dei prodotti.

Mut Meccanica Tovo S.p.a. reserves the right to modify without notice technical data, measures and specifications of products.

Mut Meccanica Tovo S.P.A. behält sich die Möglichkeit vor die technischen Daten, die Maße sowie die Eigenschaften der Produkte ohne Vorankündigung zu ändern.

Mut Meccanica Tovo S.p.a. se réserve le droit de modifier sans notification les données techniques, dimensions et caractéristiques des produits.

La Mut Meccanica Tovo S.pa. se reserva el derecho de modificar sin previo aviso, los datos técnicos, las medidas y las características de los productos.

PRINCIPIO DI FUNZIONAMENTO Il flussostato SBP viene installato in parallelo al circuito da controllare (vedi esempio d'applicazione). Per differenziali di pressione inferiori a ΔP_b il by-pass (S di fig. 1) è chiuso (non ermetico): le tubazioni a monte e a valle del SBP non sono comunicanti e il sistema funziona da pressostato differenziale (in quanto la presa "+" è a monte del by-pass mentre la presa "-" è a valle del by-pass). La differenza di pressione che si genera solleva il gruppo membrana-piattello-magnete (S di fig.1) vincendo la forza di contrasto della molla. Quando questo magnete si trova ad una determinata distanza da un secondo magnete che si trova entro il pistoncino di azionamento del microinterruttore la loro mutua forza di repulsione diventa superiore alla forza di scatto del pulsante del microinterruttore (R di fig. 1) e avviene la commutazione. Quando la differenza di pressione diminuisce e va sotto il valore di ritorno i due magneti si riallontanano e il pulsante del microinterruttore ritorna in posizione normale. Se la differenza di pressione supera il valore ΔP_b si apre il by-pass e il sistema funziona come valvola di sovrappressione. Naturalmente il micro interruttore scattato al valore ΔP intervento (prima dell'apertura del by-pass) resta attivato.

OPERATING PRINCIPLE SBP flow switches are installed parallel to the control circuit to be monitored (see application example). For differential pressure values inferior to ΔP_b the by-pass (S of fig. 1) is closed (not hermetic): SBP upper and lower pipes are not connected and the system works as a differential pressure switch (since "+" plug is above the by-pass while the "-" plug is below the by-pass). The pressure difference that is generated lifts the diaphragm-cap-magnet unit (S of fig.1) and overcomes the antagonist force exercised by the spring. When this magnet is a specific distance from the second magnet located inside the microswitch drive piston their mutual repulsion force becomes greater than the tripping force of the microswitch push-button (R of fig.1) and switching takes place. When the pressure difference decreases and drops below the release set-point the two magnets repel and the microswitch push-button goes back to its normal position. If the pressure difference value superior to ΔP_b the by-pass opens and the system works as an over pressure valve. The micro switch switches at the ΔP intervention value (before the by-pass is opened) and remains activated.

FUNKTIONSWEISE Der Durchflussschalter wird Parallel zu dem zu kontrollierenden Kreislauf installiert (siehe Anwendungsbeispiel). Bei einem Differentialdruck kleiner als ΔP_b ist der Bypass geschlossen (S Abb. 1) (nicht dicht). Die obere und die untere Verrohrung bezogen auf dem SBP sind nicht zusammengeschlossen und das System funktioniert als Differenzdruck-schalter (Dies weil die Verbindung "+" unter dem Bypass befindet und die Verbindung "-" unter dem Bypass). Der entstehende Druckunterschied überwindet die Gegenkraft der Feder und hebt das aus Membran, Teller und Magnet bestehende Element (S Abb. 1) an. Erreicht der Magnet eine bestimmte Entfernung zu einem zweiten Magneten, der sich im Schaltkolben des Mikro-schalters befindet, wird ihre gegenseitige Abstoßkraft größer als die Auslösekraft der Mikroschaltertaste (R Abb. 1) und es erfolgt die Umschaltung. Nimmt der Druck-unterschied ab und sinkt unter den Rücknahmewert, so entfernen sich die beiden Magneten wieder und die Mikroschaltertaste kehrt in die Ausgangsstellung zurück. Wenn der Differenzdruck den Wert übersteigt, öffnet sich ΔP_b der By-pass und das System funktioniert wie ein Überströmventil. Natürlich bleibt der Mikroschalter, bei Wert ΔP geschaltet (vor dem öffnen des By-passes), aktiviert.

PRINCIPE DE FONCTIONNEMENT Le flussostat SBP est installé parallèlement au circuit à contrôler (voir exemple d'application). Pour des différentiels de pression inférieurs ΔP_b le by-pass (S de Fig. 1) est fermé (non hermétique): les tuyauteries en amont et en aval du SBP ne sont pas communicants et le système fonctionne comme pressostat différentiel (car la prise "+" est située en amont du by-pass alors que la prise "-" se trouve en aval du by-pass). La différence de pression qui se produit soulève le groupe membrane - plateau - aimant (S de Fig. 1), l'emportant ainsi sur la force contraire exercée par le ressort. Lorsque cet aimant se trouve à une certaine distance d'un deuxième aimant qui se trouve entre le petit piston d'actionnement du minirupteur, leur force de répulsion mutuelle devient supérieure à la force de déclenchement du bouton-poussoir du minirupteur (R de Fig. 1), et la commutation a lieu. Quand la différence de pression diminue et devient inférieure à la valeur de retour, les deux aimants s'éloignent de nouveau et le bouton-poussoir du minirupteur retourne sur la position normale. Si la différence de pression dépasse la valeur ΔP_b , le by-pass s'ouvre et le système fonctionne comme une vanne de surpression. Naturellement le minirupteur, qui s'est déclenché à la valeur ΔP de déclenchement (avant l'ouverture du by-pass), reste actif.

PRINCIPIO DE FUNCIONAMIENTO El flujostato SBP está instalado en paralelo al circuito a controlar (ver ejemplo de aplicación). Para diferenciales de presión inferiores ΔP_b el by-pass (S de Fig. 1) es cerrado (no hermético), las tuberías antes y después del SBP no son comunicantes y el sistema funciona de presostato diferencial (en cuanto la toma "+" está antes del by-pass mientras la toma "-" está después del by-pass). La diferencia de presión que se genera levanta el grupo membrana - plato - magneto (S de Fig. 1) venciendo la fuerza de contraste del resorte. Cuando este magneto se encuentra a una determinada distancia de un segundo magneto que se encuentra dentro del pistón de accionamiento del microinterruptor, su mutua fuerza de repulsión es superior a la fuerza de disparo del pulsador del microinterruptor (R de Fig. 1) y se produce la conmutación. Cuando la diferencia de presión disminuye y va por debajo del valor de retorno, los dos magnetos se vuelven a alejar y el pulsador del microinterruptor vuelve a su posición normal. Si la diferencia de presión sobrepasa el valor ΔP_b se abre el by-pass y el sistema funciona como válvula de sobrepresión. Naturalmente el microinterruptor disparado al valor ΔP intervención (antes de la apertura del by-pass) permanece activado.

CARATTERISTICHE ELETTRICHE. In tutte queste versioni sono disponibili uno o due micro interruttori. Micro interruttore: SPDT approvato UL, CSA, SFV, VDE, SEMKO e su richiesta BEAB. Attacchi fast-on 6.3 mm, 10 A, 250 V a.c. Scatola porta micro: IP 40, IP 44 o IP 54 Norme IEC 529 Rif. Norme Europee CEI EN 60529. Cavo: la versione con un micro interruttore viene fornita con cavo bipolare di 1000 mm, con collegamento C-NO, quella con due micro interruttori con cavo. Le versioni IP 44 e IP 54 sono disponibili solo con il cavo.

ELECTRICAL CHARACTERISTICS All versions are available with one or two microswitches. Microswitch: SPDT with UL, CSA, SFV, VDE, SEMKO approvals and BEAB on request. Snap-on connections 6.3 mm, 10 A, 250 V a.c. Protective box: IP 40, IP 44 o IP 54. According to IEC 529 and European Standard CEI EN 60529. Cable: the version with one microswitch is supplied with a two pole cable of 1000 mm with C-NO connection, the two micro switch version is supplied with cable. IP 44 and IP 54 versions are available only with cable.

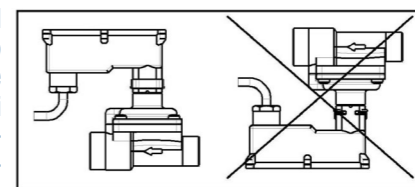
ELEKTRISCHE MERKMALE All diese Versionen sind mit einem oder zwei Mikroschaltern lieferbar. Mikrowechselschalter SPDT, genehmigt von UL, CSA, SFV, VDE, SEMKO und auf Wunsch BEAB. Schnellschlüsse 6.3 mm, 10 A, 250 V a.c. Schutzgehäuse IP 40, IP 44 oder IP 54 Norm IEC 529, europ. Bezugsnormen CEI EN 60529. Kabel: die Version mit einem Mikroschalter ist mit zweipoligem Kabel lieferbar 1000 mm, mit Anschluss C-NO, die Version mit zwei Mikroschalter mit Kabel. Die version IP 44 and IP 54 sind nur mit Kabel lieferbar.

CARACTÉRISTIQUES ÉLECTRIQUES Toutes les versions sont disponibles avec un ou deux minirupteurs. Minirupteur: SPDT approuvé UL, CSA, SFV, VDE, SEMKO et, à la demande, BEAB. Raccordements Faston 6.3 mm, 10 A, 250 V c.a. Boîtier minirupteur: IP 40, IP 44 ou IP 54. Normes IEC 529. Réf. Normes européennes CEI EN 60529. Câble: la version avec un minirupteur est fournie avec câble bipolaire de 1000 mm, avec connexion C-NO, celle avec les deux minirupteurs est avec câble. La version IP 44 et IP 54 ne sont disponibles qu'avec le câble.

CARACTERÍSTICAS ELÉCTRICAS En todas estas versiones se encuentran disponibles uno o dos microinterruptores: Microinterruptor SPDT aprobado UL, CSA, SFV, VDE, SEMKO y bajo pedido BEAB. Conexiones fast-on 6.3 mm, 10 A, 250 V a.c. Caja portamicrointerruptor: IP 40, IP 44 o IP 54. Normas IEC 529 Ref. Normas Europeas CEI EN 60529. Cable: la versión con un microinterruptor se suministra con cable bipolar de 1000 mm, con conexión C-NO, la de dos microinterruptores con cable. Las versiones IP 44 y IP 54 se encuentran disponibles sólo con el cable.

ESEMPIO DI APPLICAZIONE
APPLICATION EXAMPLE - ANWENDUNGSBEISPIEL
EXEMPLE D'APPLICATION - EJEMPLO DE APLICACIÓN

N.B. Si sconsiglia l'installazione del pressostato di segnalazione di flusso capovolto (scatola micro sottostante il corpo valvola); in tal caso infatti si potrebbe verificare una sensibile deviazione delle caratteristiche idrauliche dichiarate in questo catalogo.

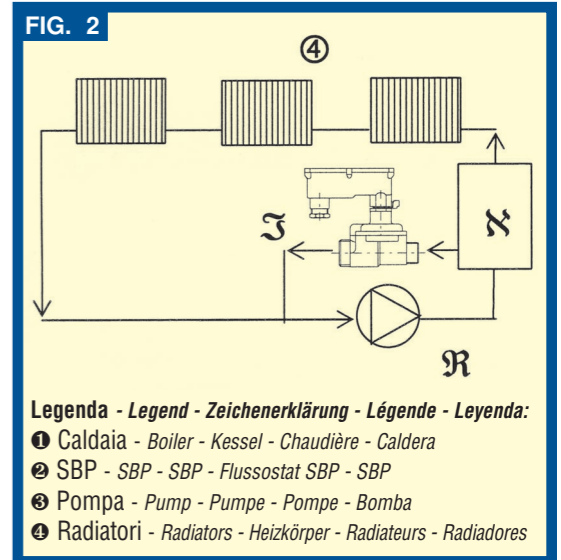


Note. It is not recommended to install the flow switch in the upside down position (with the microswitch box under the flow switch body); in this case there may be a difference in the hydraulic characteristics stated in this catalogue.

N.B. Wir empfehlen das Ventil nicht umgedreht zu montieren (Mikroschalterschachtel unter dem Ventilkörper). In diesem Fall könnten sich sensible Abweichungen der in diesem Katalog beschriebenen Ventilmerkmale ergeben.

N.B.: Il est déconseillé d'installer la vanne retournée (boîtier minirupteur situé sous le corps de la vanne); dans ce cas, il pourrait en effet se produire une sensible déviation des spécifications techniques déclarées dans ce catalogue.

NOTA: Se desaconseja la instalación de la válvula vuelta (caja con microinterruptor debajo del cuerpo de la válvula) ya que en este caso se podría verificar una sensible desviación de las características hidráulicas declaradas en este catálogo.

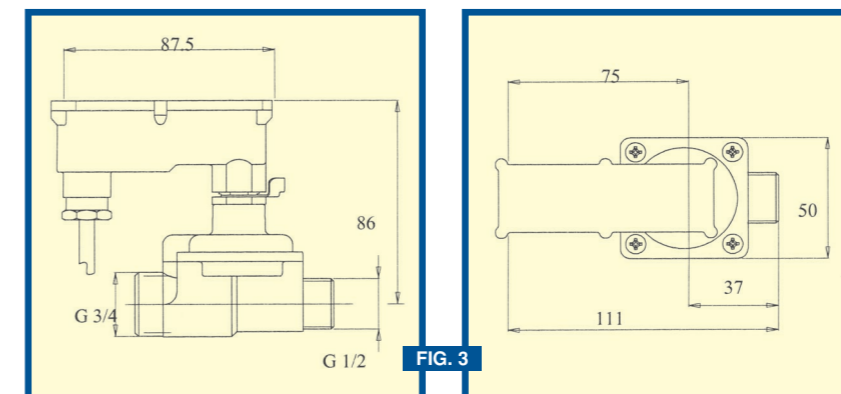


Legenda - Legend - Zeichenerklärung - Légende - Leyenda:
 1 Caldaia - Boiler - Kessel - Chaudière - Caldera
 2 SBP - SBP - SBP - Flussostat SBP - SBP
 3 Pompa - Pump - Pumpe - Pompe - Bomba
 4 Radiatori - Radiators - Heizkörper - Radiateurs - Radiadores

CARATTERISTICHE FUNZIONALI	FUNCTIONAL CHARACTERISTICS	FUNKTIONELLE MERKMALE	CARACTÉRISTIQUES FONCTIONNELLES	CARACTERÍSTICAS FUNCIONALES
- Massima pressione statica 10 bar	- Maximum static pressure: 10 bar	- Maximaler statischer Druck: 10 bar	- Pression statique maximale PN: 10 bars	- Máxima presión estática PN: 10 bar
- Massima temperatura fluido 95 °C	- Maximum fluid temperature: 95 °C	- Maximale Temperatur des Mediums: 95 °C	- Température maximum du fluide: 95° C	- Máxima temperatura del fluido: 95° C
- Minima temperatura fluido 5 °C	- Minimum fluid temperature: 5 °C	- Mindesttemperatur der Flüssigkeit: 5 °C	- Température minimum du fluide: 5° C	- Mínima temperatura del fluido: 5° C
- Massima temperatura ambiente 65° C	- Maximum room temperature: 65 °C	- Maximale Raumtemperatur: 65 °C	- Température ambiante maximum: 65° C	- Máxima temperatura ambiente: 65° C

MATERIALI	MATERIALS	MATERIALIEN	MATÉRIAUX	MATERIALES
- Corpo, coperchio Ottone	- Body, cover Brass	- Gehäuse, deckel Messing	- Corps, chape Laiton	- Cuerpo, tapa latón
- Piattello PPO	- Cap PPO	- Platte PPO	- Plateau PPO	- Plato PPO
- Molle Acciaio Inox	- Springs Stainless steel	- Federn rostfreier Stahl	- Ressort Acier inoxydable	- Resortes Acero inoxidable
- Cavo H05 VVF	- Cable H05 VVF	- Kabel H05 VVF	- Câble H05 VVF	- Cable H05 VVF
- Scatola Porta micro PA + GF autoestingente	- Microswitch box PA + GF self-extinguishing	- Mikroschaltergehäuse aus PA + GF glasfaserverstärktes	- Boîtier minirupteur PA + GF autoestinguible	- Caja portamicrointerruptor PA + GF autoextinción

DIMENSIONI DI INGOMBRO - OVERALL DIMENSIONS - AUBENMAßE
DIMENSIONS D'ENCOMBREMENT - DIMENSIONES EXTERNAS



Dimensioni d'ingombro della valvola con la scatola porta micro IP 44 e IP 54.

Overall valve dimensions with the IP 44 and IP 54 microswitch casing.

Außenabmessungen des Ventils mit Mikroschalterkasten IP 44 und IP 54.

Dimensions d'encombrement de la vanne avec boîtier minirupteur IP 44 et IP 54.

Dimensiones externas de la válvula con la caja portamicrointerruptores IP 44 e IP 54.