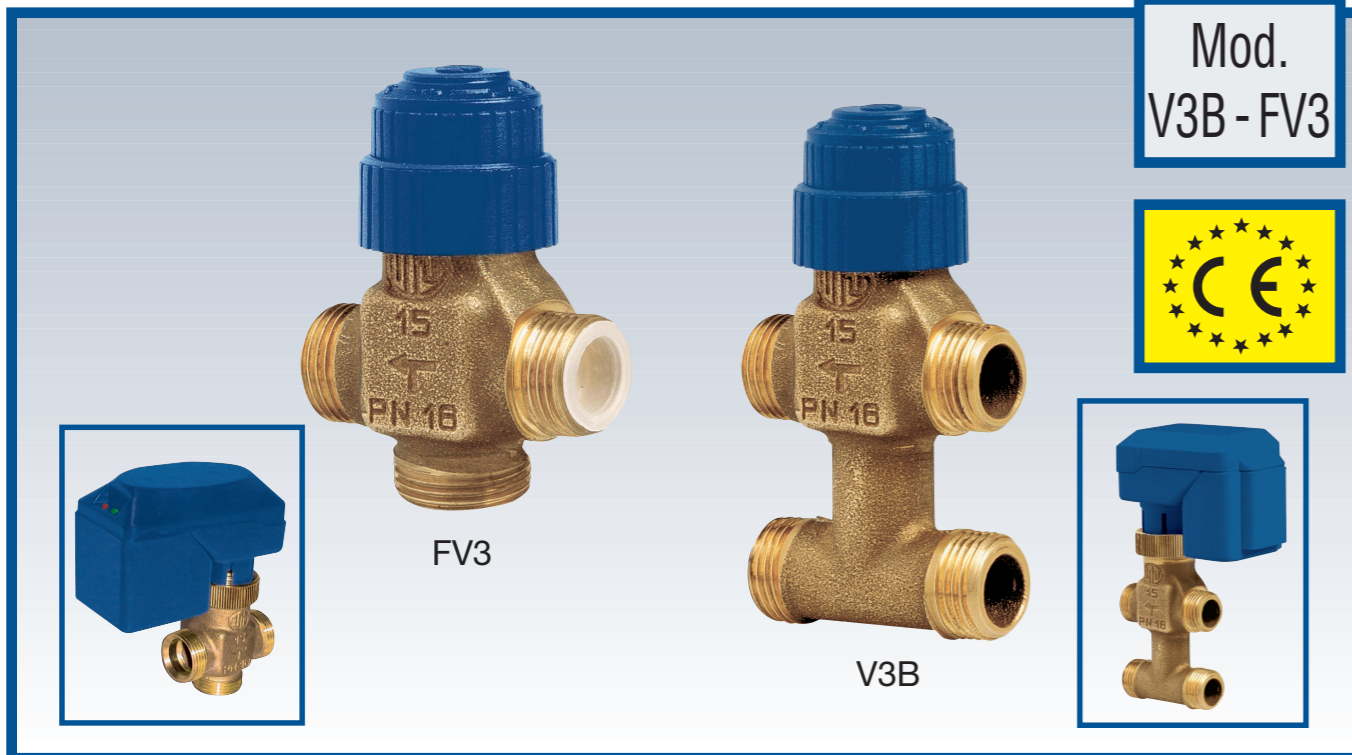




mut meccanica tovo

VALVOLE MISCELATRICI A TRE VIE AD OTTURATORE PN 16 MOTORIZZABILI. SERIE V3B, FV3
3 - WAY MIXING SHUT-OFF VALVES PN 16 CAN BE POWERED. SERIES V3B, FV3
3 - WEGE STÖßEL - MISHVENTILE PN16 MOTORISIERBAR. BAUREIHE V3B, FV3
VANNES MELANGEUSES A TROIS VOIES A OBTURATEUR AVEC BY-PASS PN16, MOTORISABLE, SERIE V3B, FV3
VÁLVULAS MEZCLADORAS DE OBTURADOR DE TRES VÍAS PN 16 MOTORIZABLES. SERIE V3B, FV3



Mod.
V3B - FV3

CARATTERISTICHE PRINCIPALI Le valvole V3B e FV3 sono una serie progettata per l'uso domestico di riscaldamento e raffreddamento. Esse presentano infatti caratteristiche importanti, tra le quali: ridotte dimensioni d'ingombro, facilità di installazione, bassissimo trafileamento, curva di regolazione equipercentuale, idoneità all'utilizzo con l'acqua potabile ed altre. Queste valvole sono azionate manualmente tramite volantino esterno (vedi Fig. 1) e in qualunque momento possono essere comandate con servocomandi elettrici MUT della serie V3 e/o motori commercializzati dalle case che si occupano di regolazione. Infatti basta svitare completamente la manopola manuale e avvitare al suo posto la ghiera del servocomando elettrico. Tutto questo senza il bisogno di svuotare l'impianto.

MAIN CHARACTERISTICS V3B and FV3 valves are designed for domestic heating and cooling systems. They offer important features such as: limited bluk, easy installation, very low leakage, equipercentase regulation curve, suitability for use with potable water and others. These valves are controlled manually by an external handwheel (see Fig. 1) and at any time can be controlled with MUT electric servomotors V3 series and/or by motors commonly found on the market. This can be done by totally unscrewing the manual control knob and screwing the electric servocontrol motor ring in its place. This can be done without having to drain the system.

HAUPTMERKMALE Die Ventile V3B und VF3 sind für die Heizung und Kühlung kleiner Wohnräume konzipiert worden. Diese haben wichtige Eigenschaften wie unter anderem kleine Abmaße, einfache Installation, geringer Durchlass, äquiperzentuale Regelkurve, Trinkwassergeeignet und weiteres. Diese Ventile sind manuell über einen externen Drehknopf bedienbar (siehe Fig. 1), wie auch jederzeit mit elektrischen Stellantrieben der Serie V3 und oder anderen handelsüblichen Antrieben der Hersteller von Regelungstechnik ausgestattet werden. Es genügt hierbei nur den Drehknopf komplett abzuschrauben und an dessen Stelle die Verschraubung des elektrischen Antriebs zu montieren. Dies alles ohne dass die Hausleitung entleert werden muss.

CARACTERISTIQUES PRINCIPALES Les vannes V3B et FV3 sont issues d'une série étudiée pour l'usage domestique dans le chauffage et la climatisation. Elles présentent en fait des caractéristiques importantes, parmi lesquelles des dimensions d'encombrement réduites, une facilité d'installation, courbe de réglage, utilisable sur réseau d'eau potable et autres. Ces vannes peuvent être manœuvrées manuellement par la poignée externe (voir fig. 1) et peuvent recevoir à tout moment une commande électrique MUT de la série V3 et/ou moteur thermique V3EC, en dévissant simplement la poignée manuelle et fixer le servomoteur, et sans avoir à vidanger le circuit.

CARACTERÍSTICAS PRINCIPALES Las válvulas V3B y FV3 están diseñadas para la utilización en sistemas domésticos de calefacción y refrigeración, y presentan características de gran interés para estos usos, por ejemplo: reducidas dimensiones, facilidad de instalación, bajísimo índice de fuga, curva de regulación de igual porcentaje, idoneidad para la utilización con agua potable, etc. Estas válvulas se accionan manualmente mediante un volante externo (ver Fig. 1), pero en cualquier momento pueden ser equipadas con los servocomandos eléctricos MUT de la serie V3 y/o motores comercializados por fábricas que trabajen en el sector de la regulación. Sólo es necesario aflojar totalmente la empuñadura manual y enroscar en su lugar la tuerca anular del servocomando eléctrico. Para realizar esta operación no es necesario vaciar el sistema.

IDENTIFICAZIONE VALVOLA

Per una esatta identificazione della valvola specificare quanto segue:

VALVE IDENTIFICATION Specify the following data for exact valve identification:

IDENTIFIKATION DES VENTILS Zur genauen Identifizierung des Ventils muss folgendes Angegeben werden:

IDENTIFICATION DE LA VANNE Pour une identification exacte des vannes, préciser comme suit:

IDENTIFICACIÓN DE LA VÁLVULA Para una correcta identificación de la válvula, especificar los datos siguientes:

		Misura nominale Nominal dimension - Nennmaß Diamètre nominal - Medida nominal	Tipi di raccordi Type of fittings - Art der Anschlüsse Type de raccords - Tipos de racores	
		DN	TAB. 1	
V3B	15	G 1/2 o tubo Ø 15 G 1/2 or tube Ø 15 - G 1/2 oder Rohr Ø 15 G 1/2 ou tube Ø 15 - G 1/2 o tubo Ø 15	E	Gas maschio UNI ISO 228 Male Gas UNI ISO 228 - AG ISO 228 Gaz mâle UNI ISO 228 - Gas macho UNI ISO 228
FV3	20	G 3/4	EB	A compressione per tubo - Compression fitting Mit Schneidringsverschraub - À compression pour tube Por compresión para tubo

ES. V3B 15 E:
Valvola V3B con attacchi filettati maschio G1/2".

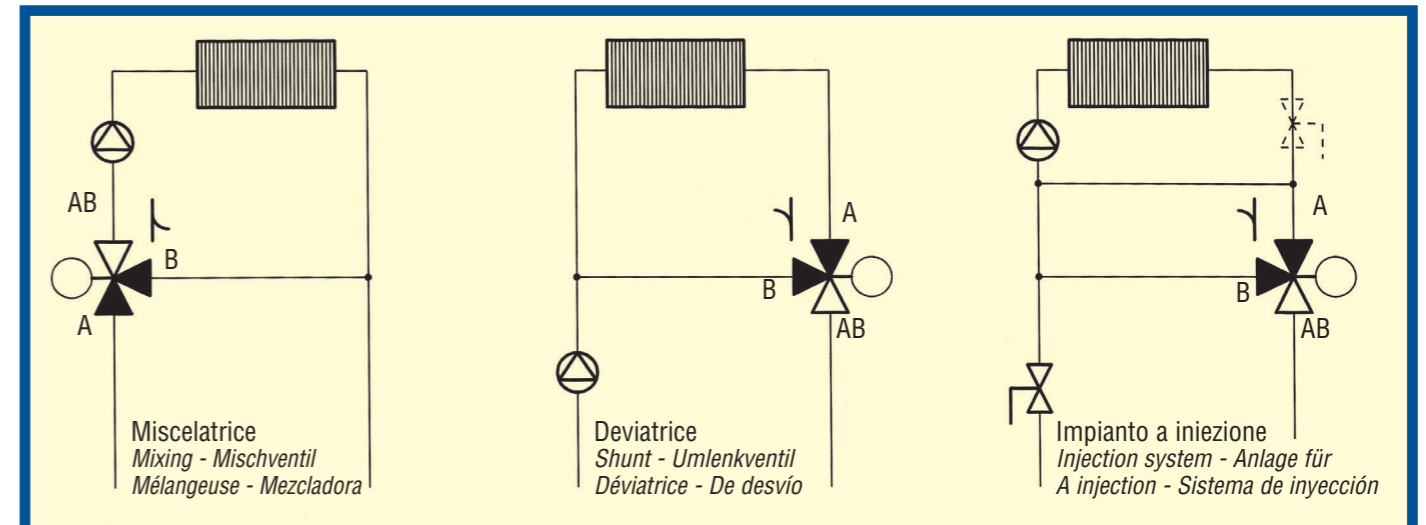
EXAMPLE: V3B 15 E:
V3B valve with G 1/2" threaded male connections.

z.B. V3B 15 E:
Ventil V3B mit Außengewinde G 1/2".

ES. V3B 15 E:
vanne V3B avec raccords taraudés mâles G1/2".

EJ.: V3B 15 E:
Válvula V3B con conexiones roscadas macho G 1/2".

ESEMPI DI INSTALLAZIONE - INSTALLATION EXAMPLES - EINBAUBEISPIELE
EXEMPLES D'APPLICATION - EJEMPLOS DE INSTALACIÓN



N.B. Per non avere problemi di rumorosità si consiglia di far entrare l'acqua nella valvola tramite le vie A e B, mentre questa deve uscire da AB.

NOTE: To eliminate noise problems we recommend having water enter the valve through ports A and B and exit through path AB.

Hinweis: Um Geräuschprobleme zu vermeiden, das Wasser durch Weg A und B einlaufen und durch Weg AB ablaufen lassen.

N.B. Pour éviter tout problème de bruit il est conseillé de faire entrer l'eau par les voies A et B, pour sortir par AB.

NOTA: para evitar ruidos molestos se recomienda que el agua entre en la válvula por las vías A y B, y que salga por la AB.



mut

MUT MECCANICA TOVO S.p.A. - Via Bivio S. Vitale - 36075 Montecchio Maggiore (VI) ITALY - Tel. ++39 0444.491744 - Fax ++39 0444.490134
 www.mutmeccanica.com - e-mail: mut@mutmeccanica.com

La Mut Meccanica Tovo Spa si riserva la facoltà di modificare senza alcun preavviso i dati tecnici, le misure e le caratteristiche dei prodotti.

Mut Meccanica Tovo S.p.a. reserves the right to modify without notice technical data, measures and specifications of products.

Mut Meccanica Tovo S.P.A. behält sich die Möglichkeit vor die technischen Daten, die Maße sowie die Eigenschaften der Produkte ohne Vorankündigung zu ändern.

Mut Meccanica Tovo S.p.a. se réserve le droit de modifier sans notification les données techniques, dimensions et caractéristiques des produits.

La Mut Meccanica Tovo S.p.a. se reserva el derecho de modificar sin previo aviso, los datos técnicos, las medidas y las características de los productos.

VALVOLE MISCELATRICI A TRE VIE AD OTTURATORE PN 16 MOTORIZZABILI. SERIE V3B, FV3
3 - WAY MIXING SHUT-OFF VALVES PN 16 CAN BE POWERED. SERIES V3B, FV3
3 - WEGE STÖBEL - MISCHVENTILE PN16 MOTORISIERBAR. BAUREIHE V3B, FV3
VANNES MELANGEUSES A TROIS VOIES A OBTURATEUR AVEC BY-PASS PN16, MOTORISABLE, SERIE V3B, FV3
VÁLVULAS MEZCLADORAS DE OBTURADOR DE TRES VÍAS PN 16 MOTORIZABLES. SERIE V3B, FV3

Mod.
V3B - FV3

● FUNZIONAMENTO Mediante avvitamento o svitamento della manopola manuale sul corpo valvola stesso (Fig. 1), si può ottenere, oltre all'intercettazione delle vie A o B, anche una miscelazione dei flussi delle vie stesse (Fig. 2).

Il modello V3B, avendo integrato il tubo di by-pass, permette di facilitare l'installazione della valvola nell'impianto. Il collegamento tra la manopola manuale e lo stelo della valvola non è rigido, ma bensì per contatto assiale con lo stesso, mantenuto costante tramite la forza di reazione della molla posizionata nel corpo valvola. In tal modo la forza di chiusura della via B è ottenuta tramite la coppia applicata al comando manuale, mentre la chiusura della via A è ottenuta dalla forza della molla posta all'interno della valvola stessa. Le valvole sono collegate all'impianto come mostrato in Fig. 2, in cui la via B-AB è la via di by-pass per la regolazione della portata all'utenza finale. Il diametro di passaggio del by-pass è ridotto ed introduce una perdita di carico Δp che si può rilevare dal relativo diagramma (via B-AB). La perdita introdotta sarà di compensazione e assimilabile alle perdite attraverso il collettore e gli elementi radianti.

FUNCTION By screwing or unscrewing the manual knob on the valve body (Fig. 1), apart from the interception of port A or port B mixing of flow from these ports can be obtained (Fig. 2). The V3B model, having an integrated by-pass tube, permits easy installation of the valve in the system. The connection between the manual knob and the valve pinion is not rigid, but, because of an axial contact with the same, it is maintained constant by the reaction force of the spring positioned inside the valve body. In this way the closure force of port B is obtained by the torque applied to the manual control, while the closure of port A is obtained by the force of the spring inside the valve body. The valves are connected to the system as shown in Fig. 2 where port B-AB is the by-pass port to regulate the flow rate to the end user. The diameter of the by-pass is smaller and causes a load loss, Δp , that can be measured from the relative chart (port B-AB). The load loss that is introduced is a compensatory loss and is comparable to the losses through the header and the radiators.

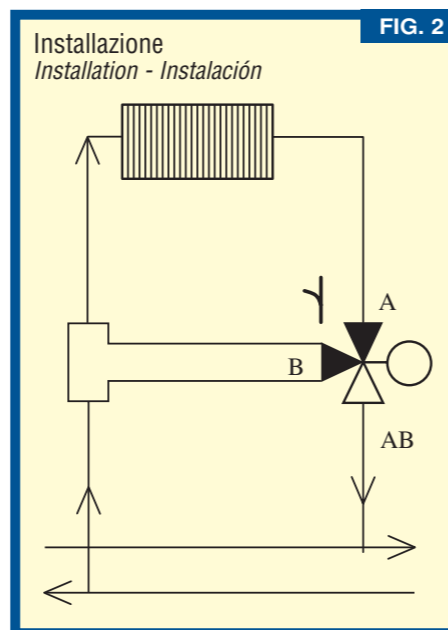
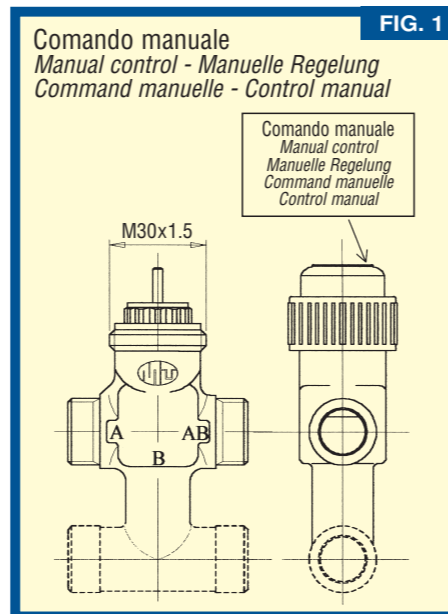
FUNKTION Durch Drehen des Drehknopfes für die Manuelle Regelung am Ventil, kann man außer dem Öffnen und Schließen der Wege A oder B auch eine Mischung der Wege erhalten (Fig. 2). Bei dem Modell V3B wird die Installation in der Anlage vereinfacht, da hier das By-pass Rohr bereits vorgesehen ist. Die Verbindung zwischen dem Drehknopf und der Ventilstempe ist nicht starr, sondern wird durch dessen Kontakt zueinander ausgeführt und durch den Gegendruck der sich im Ventil befindlichen Feder aufrecht erhalten. Dadurch wird die Schließkraft am Weg B durch den Druck des manuellen Regelhebels erzeugt, wobei am Weg A dies durch die Kraft der Ventilstempe geschieht. Die Ventile werden wie in Fig. 2 gezeigt in die Anlage eingebaut, wobei der Weg B - AB der By-pass - Weg ist und zur Durchflussregelung am Endverbraucher dient. Der Innendurchmesser am By-pass weist den im Druckverlustdiagramm angegebenen Wert auf (Weg B-AB). Der vorgesehene Druckverlust dient als Ausgleich und ähnelt dem eines Verteilers oder eines Heizkörpers.

FONCTIONNEMENT En vissant ou dévissant la poignée de la vanne (fig. 1), outre le contrôle des voies A ou B, on peut obtenir un mélange des flux (fig. 2). Le modèle V3B, intégrant un by-pass, permet une installation facile de la vanne.


La liaison entre la poignée et l'arbre de la vanne n'est pas fixe, mais constituée par la poussée sur cet arbre en réaction au ressort de rappel dans la vanne. Ainsi la fermeture de la voie B est obtenue par contrainte sur le ressort de rappel, tandis que l'ouverture de la voie A par la poussée de ce même ressort.

Les vannes doivent être raccordées sur l'installation comme indiqué en fig. 2, où le passage B-AB est le by-pass pour le réglage du débit vers l'appareil. Le diamètre de passage du by-pass est réduit, avec une perte de charge Δp que l'on peut connaître grâce au diagramme concerné (fluxo de voie B à -AB). La perte de charge sera compensée et assimilée aux pertes de charge du collecteur et des terminaux.

FUNCIONAMIENTO Enroscando o desenroscando la empuñadura manual ubicada en el propio cuerpo de la válvula (Fig. 1) se puede obtener no sólo la interceptación de las vías A o B, sino también una mezcla de los caudales de dichas vías (Fig. 2). El modelo V3B, al integrar el tubo de by-pass, facilita la instalación de la válvula en el sistema. La unión entre la empuñadura manual y el tallo de la válvula no es rígida, sino que se produce mediante un contacto axial; este contacto se mantiene constante gracias a la fuerza de reacción del muelle que se encuentra en el cuerpo de la válvula. De esta manera, la fuerza de cierre de la vía B se obtiene mediante el par aplicado al control manual, mientras que el cierre de la vía A se obtiene por la fuerza del muelle que se encuentra dentro de la válvula. Las válvulas están unidas al sistema tal como muestra la Fig. 2, donde la vía B-AB es la vía de by-pass para regular el caudal hasta el usuario final. El diámetro de paso del by-pass es reducido e introduce una pérdida de carga Δp que puede registrarse en el diagrama correspondiente (vía B-AB). La pérdida introducida será una pérdida de compensación, y se puede comparar con las pérdidas a través del colector y los radiadores.




● CARATTERISTICHE ELETTRICHE Il funzionamento del servomotore elettrico può essere controllato da una centralina esterna, da una SPDT , così come da un termostato, o flussostato. Con questa valvola non sono previsti interruttori ausiliari.

ELECTRICAL CHARACTERISTICS Electric servomotor operation can be controlled by an external control unit, by a SPDT , or by a thermostat or flowswitch. Auxiliary switches are not foreseen with this valve.

ELEKTRISCHE EIGENSCHAFTEN Der Betrieb des elektrischen Servomotors kann von einer Außensteuerung, einem SPDT , sowie von einem Thermostat oder einem Flußwächter gesteuert werden. Bei diesem Ventil sind keine Hilfsschalter vorgesehen.

CARACTERISTIQUES ELECTRIQUES Le fonctionnement du moteur électrique peut être contrôlé par une centraline extérieure, de un SPDT , comme d'un thermostat ou d'un flussostat. Dans cette vanne il n'y a pas de microswitch aux liaires.

CARACTERÍSTICAS ELÉCTRICAS El funcionamiento del servomotor eléctrico puede ser controlado por una unidad de control externa, por un SPDT , o por un termostato o flusostato. Esta válvula no prevé interruptores auxiliares.

CARATTERISTICHE FUNZIONALI	FUNCTIONAL CHARACTERISTICS	FUNKTIONSMERKMALE	CARACTERISTIQUES TECHNIQUES	CARACTERÍSTICAS FUNCIONALES
- Max. pressione diff. per apertura via A 2 kg/cm ² (202.65 kPa)	- Max. differential pressure to open port A 2 kg/cm ² (202.65 kPa)	- Max. Druckdifferenz zur Öffnung von Weg A 2 bar (202.65 kPa)	- Pression diff. maximale avec voie A ouverte 2 kg/cm ² (202.65 kPa)	- Presión dif. máx. para apertura vía A 2 kg/cm ² (202.65 kPa)
- Pressione nominale PN 16 kg/cm ²	- Rated pressure PN 16 kg/cm ²	- Nenndruck PN 16 bar	- Pression nominale PN 16 kg/cm ²	- Presión nominal PN 16 kg/cm ²
- Coefficiente di portata Kvs (A-AB) 0.6, 1.6	- Flow rate coefficient Kvs (A-AB) 0.6, 1.6	- Kvs - Wert (A-AB) 0.6, 1.6	- Coefficient de débit Kvs (A-AB) 0.6, 1.6	- Coeficiente de caudal Kvs (A-AB) 0.6, 1.6
- Curva di regolazione A → AB equipercentuale; B → AB (by-pass) lineare	- Regulation curve A → AB equal percentage; B → AB (by-pass) linear	- Regelkurve A → AB äquiprozentual; B → AB (by-pass) lineal	- Courbe de régulation A → AB équipourcentage; B → AB (by-pass) linéaire	- Curva de regulación A → AB igual porcentaje; B → AB (by-pass) lineal
- Corsa otturatore 7 mm	- Shut-off ball travel 7 mm	- Verfahrensweg Stöbel 7 mm	- Course obturateur 7 mm	- Recorrido obturador 7 mm
- Limiti di temperatura del flusso 5 ÷ 110 °C	- Flow temperature limits 5 ÷ 110 °C	- Mediumtemperaturgrenze 5 ÷ 110 °C	- Température d'utilisation fluide 5 ÷ 110 °C	- Límites de temperatura del caudal 5 ÷ 110 °Ca

MATERIALI	MATERIALS	MATERIALIEN	MATERIAUX	MATERIALES
- Otturatore Ottone	- Shut-off ball Brass	- Stöbel Messing	- Obturateur Laiton	- Obturador Latón
- Corpo valvola Ottone	- Valve body Brass	- Ventilkörper Messing	- Corps vanne Laiton	- Cuerpo válvula Latón
- Stelo valvola Acciaio inossidabile	- Valve stem Stainless steel	- Ventilstempe Edelstahl	- Arbre vanne Acier inoxydable	- Tallo válvula Acero inoxidable
- Guarnizioni otturatore Dutral	- Shut-off seals Dutral	- Stöbeldichtung Dutral	- Joint obturateur Dutral	- Juntas herméticas obturador Dutral
- Molle di ritorno Acciaio	- Return springs Steel	- Federn Federstahl	- Ressort de rappel Acier	- Muelles de retorno Acero

● DIMENSIONI DI INGOMBRO - OVERALL DIMENSIONS - ABMADE
DIMENSIONS - DIMENSIONES TOTALES

