



mut meccanica tovo

SERVOMOTORI PER VALVOLE A 3 VIE AD OTTURATORE. SERIE AS
SERVOMOTORS FOR 3-WAY SHUT-OFF VALVES SERIES AS
STELLMOTOREN FÜR 3-WEGE-SCHIEBERVENTILE BAUREIHE AS
SERVOMOTEURS POUR VANNES À 3 VOIES À SIÈGE. SÉRIE AS
SERVOMOTORES PARA VÁLVULAS DE OBTURADOR DE 3 VÍAS. SERIE AS

Mod.
AS

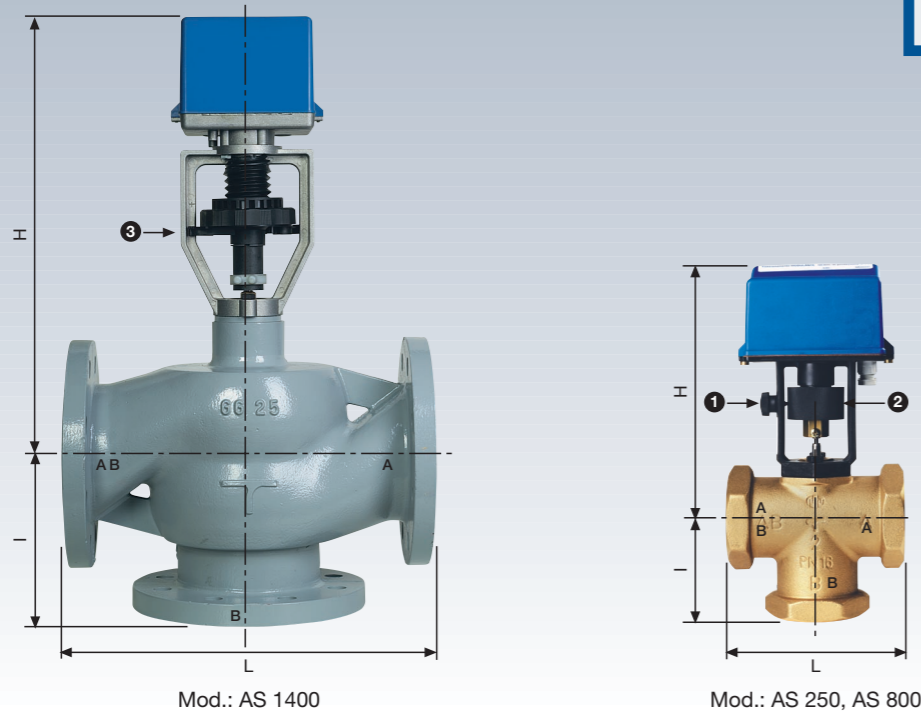


FIG. 1

CARATTERISTICHE PRINCIPALI Sulle valvole a tre vie ad otturatore serie MK può essere montato un servomotore elettrico. I servomotori disponibili sono: AS 250 per le valvole filettate MK da DN15 a 50 - AS 800 per le valvole flangiate MKDN da DN50, DN65 e DN80 AS 1400 per le valvole flangiate MKDN da DN50, DN65, DN80, e DN100.

MAIN CHARACTERISTICS An electric servomotor can be mounted on series MK three-way shut-off valves. Available servomotors are: AS 250 for threaded MK valves from DN15 to DN50 - AS 800 (max. load 800 ± 10%N) for flanged valves MK DN50, DN65, and DN80. - AS 1400 (max. load 1400 ± 10%N) for flanged valves MK DN50, DN65, DN80 and DN100.

HAUPTMERKMALE Die 3-Wege-Schieberventile der Baureihe MK können mit einem elektrischen Stellmotor ausgestattet werden. Folgende Stellmotoren sind lieferbar: - AS250 für Ventile mit Innengewinde Baureihe MK von DN15 bis DN50 - AS800 (max. Last 800 ±10%N) für geflanschte Ventile Baureihe MK DN50, DN65 und DN80 und DN100 - AS 1400 (max. Last 1400 ± 10% N) für geflanschte Ventile Baureihe MK DN15, DN65, DN80 und DN 100.

CARACTÉRISTIQUES PRINCIPALES Un servomoteur électrique peut être monté sur les vannes à trois voies à siège série MK. Les servomoteurs disponibles sont: AS 250 pour les vannes filettées MK de DN15 à 50 - AS 800 pour les vannes à brides MKDN de DN50, DN65 et DN80 AS 1400 pour les vannes à brides MKDN de DN50, DN65, DN80, et DN100.

CARACTERÍSTICAS PRINCIPALES Las válvulas de obturador de tres vías de la serie MK pueden equiparse con un servomotor eléctrico. Los servomotores disponibles son: AS 250 para las válvulas roscadas MK de DN15 a 50 - AS 800 para las válvulas bridadas MKDN de DN50, DN65 y DN80 - AS 1400 para las válvulas bridadas MKDN de DN50, DN65, DN80 y DN100.

DIMENSIONI DI INGOMBRO (mm) - OVERALL DIMENSIONS (mm)
AUBENMAßE (mm) - DIMENSIONS D'ENCOMBREMENT (mm) - DIMENSIONES TOTALES (mm)

Modello Valvola MK: diametro nominale													
MK Valve Model: nominal diameter - Ventilmodell MK: Nenndurchmesser - Modèle Vanne MK: diamètre nominal - Modelo Válvula MK: diámetro nominal													
	mod. AS 250						mod.: AS 800			mod.: AS 1400			
mm	15	20	25	32	40	50	DN50	DN65	DN80	DN50	DN65	DN80	DN100
"	1/2"	3/4"	1"	1 1/4"	1 1/2"	2"	2"	2 1/2"	3"	2"	2 1/2"	3"	4"
L	80	80	90	110	110	150	230	291	312	230	291	312	350
I	55	55	60	65	65	85	100	120	130	100	120	130	150
H	210	210	210	210	210	210	268	303	313	338	370	380	416

TAB. 1

IDENTIFICAZIONE SERVOMOTORI - SERVOMOTORS IDENTIFICATION
IDENTIFIZIERUNG DES STELMOT - IDENTIFICATION DU SERVOMOTEUR - IDENTIFICACIÓN DE LOS SERVOMOTORES

Per un'esatta identificazione del servomotore specificare la denominazione dello stesso.

Specify the following data for correct identification of the servomotor.

Zur exakten Identifikation des Antriebs muss die genaue Bezeichnung dessen erfolgen.

Pour identifier exactement le servomoteur, spécifier sa dénomination.

Para una correcta identificación del servomotor, especificar su denominación.

Denominazione Type Bezeichnung Dénomination Denominación	Forza Max. Max. force Kraft max. Force max. Fuerza máx.		Tempo/Corsa Travel Time Zeit/Weg Temps/Course Tiempo/Recorrido	Alimentazione Supply Versorgung Alimentation Alimentación		Funzionam. Operation Betriebsart Fonctionnement Funcionam.	Micro ausiliari Auxiliary microswitches Hilfsmikroschalter Minirupteurs auxiliaires Micros auxiliares
	N	Kg	sec/mm	V a.c.	Hz		N°
AS 250/75/230/00	250	25	75/15	230	50	00	2
AS 250/75/24/00	250	25	75/15	24	50	00	2
AS 250/75/24/MO	250	25	75/15	24	50	MOC	2
AS 250/180/230/00	250	25	180/15	230	50	00	2
AS 250/180/24/00	250	25	180/15	24	50	00	2
AS 250/180/24/MO	250	25	180/15	24	50	MOC	2
AS 800/240/230/00	800	80	240/30	230	50	00	2
AS 800/240/24/MO	800	80	240/30	24	50	MOC	2
AS 800/240/24/00	800	80	240/30	24	50	00	2
AS 1400/120/230/00	1400	140	150/30	230	50	00	0
AS 1400/120/24/00	1400	140	150/30	24	50	00	0
AS 1400/120/24/MO	1400	140	150/30	24	50	MOC	1

TAB. 5

LEGENDA:

Forza max. = forza massima di applicazione
 Tempo = tempo per compiere la corsa
 Funzionamento: 00 = ON/OFF;
 MOC = con rete di retroazione e schedina per ricevere segnali di comando servomotore (vedi Collegamenti Elettrici) per la modulazione continua (regolatore di tipo PI);

Es.: AS 250/75/24/MO: servomotore mod. AS 250, con forza max di 250 N, tempo di 75 sec. per compiere la corsa di 15 mm, alimentato a 24 V a.c., con regolazione di tipo a modulazione continua.

LEGEND:

Max. Force = Max. Force of application
 Travel Time = Time required to complete travel
 Function: 00 = on/off;
 MOC = With network of feedback and circuit board to receive servomotor command signals (see Electrical Connections) for continuous modulation (regulator type PI);

Example: AS 250/75/24/MO: servomotor type AS 250, max. force of 250 N, time 75 sec. to complete travel of 15 mm, power supply 24 V a.c., regulation type continuous modulation.

LÉGENDE:

Force max. = force maximum d'application
 Temps = temps pour effectuer la course
 Fonctionnement: 00 = MARCHE/ARRÊT (ON/OFF);
 MOC = avec réseau de rétroaction et carte pour recevoir des signaux de commande du servomoteur (Connexions électriques) pour la modulation continue (régulateur de type PI);

Es.: AS 250/75/24/MO: servomoteur mod. AS 250, avec force max. de 250 N, temps de 90 sec. Pour effectuer la course de 15 mm, alimenté à 24 V.c.a. avec réglage de type à modulation continue.

LEGENDE:

Kraft max. = maximale Betriebskraft
 Zeit = Verfahrzeit
 Betriebsart 00 = Auf/Zu (3-Punkt)
 MOC = mit Rücklaufnetz und Platine zum Empfang von Signalen für Stellantrieb (siehe elektr. Anschlussplan) zur stetigen Regelung (PI-Regelung).

Beispiel: AS 250/75/24/MO: Stellmotor Typ AS 250 mit max. Kraft 250N, Verfahrzeit 90 Sek. für 15 mm Verfahrweg, Spannung 24 V Wechselstrom, mit stetiger Regelung.

LEYENDA:

Fuerza máx. = fuerza máxima de aplicación
 Tiempo = tiempo para completar el recorrido
 Funcionamento: 00 = ON/OFF
 MOC = con red de retroacción y tarjeta de circuito impreso para recibir señales de control del servomotor (ver Conexiones eléctricas) para la modulación continua (regulador de tipo PI);

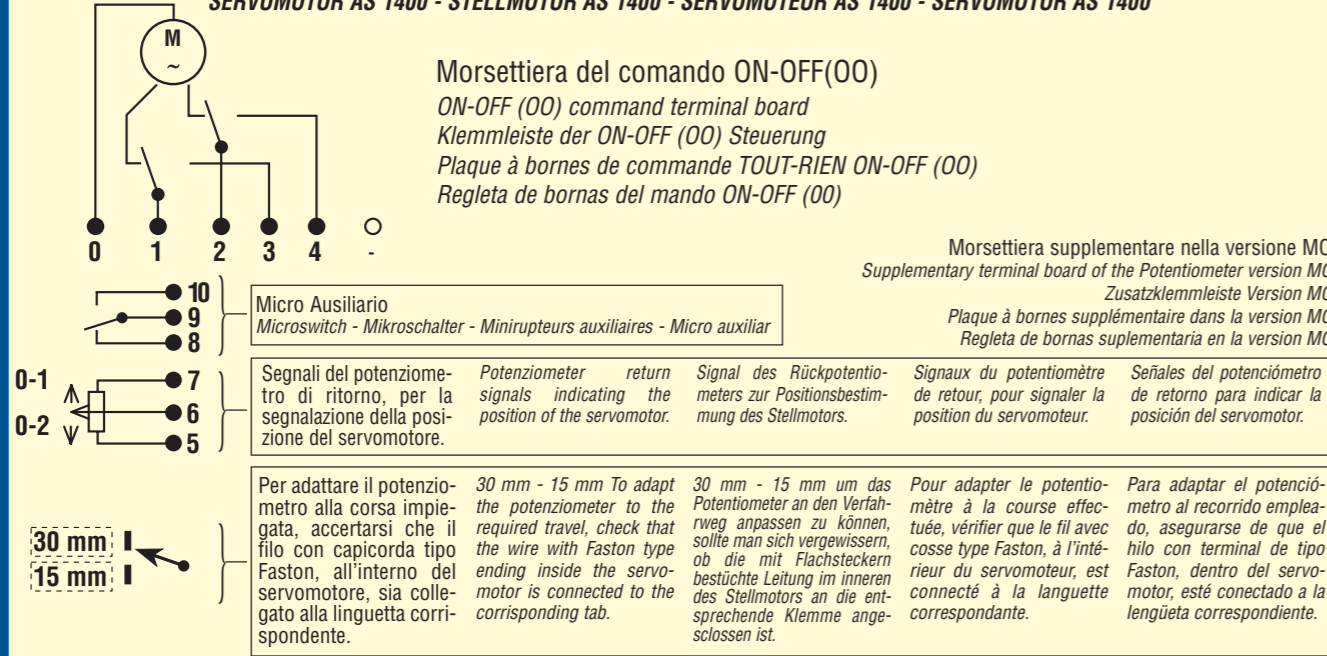
Ej.: AS 250/75/24/MO: servomotor modelo AS 250, con fuerza máxima de 250 N, tiempo de 75 seg. para completar el recorrido de 15 mm, alimentación 24 V. a.c., con regulación de tipo de modulación continua.

MUT MECCANICA TOVO S.p.A. - Via Bivio S. Vitale - 36075 Montecchio Maggiore (VI) ITALY - Tel. ++39 0444.491744 - Fax ++39 0444.490134
 www.mutmeccanica.com - e-mail: mut@mutmeccanica.com

La Mut Meccanica Tovo Spa si riserva la facoltà di modificare senza alcun preavviso i dati tecnici, le misure e le caratteristiche dei prodotti.
 Mut Meccanica Tovo S.p.a. reserves the right to modify without notice technical data, measures and specifications of products.
 Mut Meccanica Tovo S.p.A. behält sich die Möglichkeit vor die technischen Daten, die Maße sowie die Eigenschaften der Produkte ohne Vorankündigung zu ändern.
 Mut Meccanica Tovo S.p.a. se réserve le droit de modifier sans notification les données techniques, dimensions et caractéristiques des produits.
 La Mut Meccanica Tovo S.p.a. se reserva el derecho de modificar sin previo aviso, los datos técnicos, las medidas y las características de los productos.

SERVOMOTORE AS 1400

SERVOMOTOR AS 1400 - STELLMOTOR AS 1400 - SERVOMOTEUR AS 1400 - SERVOMOTOR AS 1400



Tab.1 Queste quote fanno riferimento al disegno in fig.1

Table 1 These dimensions refer to the drawing in figure 1. - Tab. 1 Diese Werte beziehen sich auf die Zeichnung in Abb. 1
 Tab.1 Ces cotes se réfèrent au dessin représenté sur la Fig. 1 - Tabla 1 Estas dimensiones hacen referencia al dibujo de la Fig. 1

Modello / Model / Modell / Modèle / Modelo AS 250, AS 800			Modello / Model / Modell / Modèle / Modelo AS 1400		
Alimentazione in funzione della versione Power supply based on version Stromzufuhr entsprechen der version Alimentación en función de la versión			Alimentazione in funzione della versione Power supply based on version Stromzufuhr entsprechen der version Alimentación en función de la versión		
Posizione valvola Mod. MK, MKDN Valve position mod. MK, MKDN Mod. MK, MKDN- Ventilposition Position de la vanne Mod. MK, MKDN Posición válvula Mod. MK, MKDN			Posizione valvola Mod. MKDN Valve position mod. MKDN Mod. MKDN- Ventilposition Position de la vanne Mod. MKDN Posición válvula Mod. MKDN		
OO	MO		OO e / and / und / et / y MO		
Motore motor - moteur	Motore motor - moteur	Segnale 6-7 Signal 6-7 - Señal 6-7	Motore motor - moteur		
0 - 1	4 - 5	0Vcc-2Vcc -0mA-4mA	Aprire via B-AB Open port B-AB Öffnet Weg B-AB Ouvre voie B-AB Abre vía B-AB	Chiude via A Closes port A Schließt A Ferme voie A Cierra vía A	0 - 1
0 - 2	4 - 5	10Vcc-20Vcc-20mA	Chiude via A Closes port A Schließt A Ferme voie A Cierra vía A	Chiude via B Closes port B Schließt B Ferme voie B Cierra vía B	0 - 2
	4 - 5	Intermedio Intermediate Mitte Intermédiaire Intermedia	Intermedia Aperte via A-AB, B-AB Intermediate Open port A-AB, B-AB Mitte geöffnet Weg A-AB, B-AB Intermédiaire voies ouvertes A-AB, B-AB Intermedia Abiertas vías A-AB; B-AB		

CARATTERISTICHE FUNZIONALI - FUNCTIONAL CHARACTERISTICS - FUNKTIONELLE MERKMALE
CARACTÉRISTIQUES FONCTIONNELLES - CARACTERÍSTICAS FUNCIONALES

TAB. 2	AS 250	AS 800	AS 1400
CORSA MAX. - MAX. TRAVEL - MAX HUB - COURSE MAX. - RECORRIDO MÁX.	17 mm	30 mm	36 mm
CARICO MASS. - MAX. LOAD - MAX. LAST - CHARGE MAX. - CARGA MÁX.	250 ± 10%N	800 ± 10%N	1400 ± 10%N
POTENZA ASSORBITA ABSORBED POWER - AUFGENOMMENE LEISTUNG - PUISSANCE ABSORBÉE - POTENCIA ABSORBIDA	4.2 VA	9.2 VA	6.8 VA
GRADO DI PROTEZIONE DEGREE OF PROTECTION - SCHUTZGRAD - DEGRÉ DE PROTECTION - GRADO DE PROTECCIÓN	IP 44	IP 44	IP 44
MICRO INTERRUPTORE - MICROSWITCH - MIKROSCHALTER - MINIRUPTEUR - MICROINTERRUPTOR	3 A 250 V	3 A 250 V	6.5 A 250 V
MASS. TEMPERATURA MAX. TEMPERATURE - MAX. TEMPERATUR - TEMPÉRATURE MAX. - TEMPERATURA MÁX.	50° C	50° C	50° C
PESO - WEIGHT - GEWICHT - POIDS - PESO	~ 1.1 Kg	~ 1.6 Kg	~ 2.4 Kg
DIMENSIONI - DIMENSIONS - ABMESSUNGEN - DIMENSIONS - DIMENSIONES	183x110x136	216x110x136	285x130x160
MATERIALE COPERCHIO - COVER - DECKEL - MATÉRIEL DE LA CHAPE - MATERIAL CUBIERTA	ABS (*)	ABS (*)	ABS (*)
MATERIALE STAFFA DI FISSAGGIO FIXING BRACKET - HALTEBÜGEL MATÉRIEL DE LA BRIDE DE FIXATION - MATERIAL SOPORTE DE FIJACIÓN	PA (*)	PA (*)	Alluminio Aluminium - Aluminium Alluminium - Aluminio

*Autoestingente - *Self-extinguishing - *Selbstlöschend - *Autoextinguible - *Autoextinguible

COMANDO MANUALE AS 250 E AS 800 ON-OFF allentando la vite ❶ e ruotando la manopola ❷ è possibile comandare manualmente la valvola (fig. 1). Per riportare la valvola in comando motorizzato bisogna riportare la vite ❶ nelle apposite sedi della manopola ❷. Nella versione MO, il comando manuale è disponibile all'interno del coperchio motore azionabile con la chiave esagonale in dotazione al Motore.

MANUAL CONTROL AS 250 and AS 800 ON-OFF The valve can be manually controlled by loosening screw ❶ and turning knob ❷ of manual regulation. (fig. 1) To turn the valve back to motor control you must move screw ❶ back to its seats on knob ❷. In the modulating (MO) version, manual control can be activated by removing the motor cover and using the hexagonal key provided.

MANUELLE STEUERUNG AS 250 und AS 800 ON-OFF wenn man die Schraube ❶ löst und den manuellen Steuergriff dreht ❷, kann das Ventil manuell gesteuert werden. (fig. 1) Um das Ventil erneut auf Motorsteuerung umzustellen, muß die Schraube ❶ wieder in die Schraubensitze des Griffs ❷ eingeschraubt werden. In der MO-Version befindet sich der Hebel für die manuelle Steuerung mit Inneren das Antriebsdeckels, welcher mit dem mitgelieferten Sechskantschlüssel werden kann.

COMMANDE MANUELLE AS 250 ET AS 800 TOUT-RIEN (ON-OFF) en desserrant la vis ❶ et en tournant la poignée ❷, il est possible de commander manuellement la vanne (fig. 1). Pour remettre la vanne en commande motorisée, il faut remettre la vis ❶ dans les logements de la poignée ❷ prévus à cet effet. Dans la version MO, la commande manuelle est disponible à l'intérieur de la chape du moteur et peut être actionnée à l'aide de la clé à 6 pans fournie avec le moteur.

CONTROL MANUAL AS 250 Y AS 800 En la versión ON-OFF es posible controlar manualmente la válvula aflojando el tornillo ❶ y girando la empuñadura ❷ (ver Fig. 1). Para volver a colocar la válvula en control motorizado, colocar de nuevo el tornillo ❶ en los asientos correspondientes de la empuñadura ❷. En la versión MO, el control manual está disponible en el interior de la cubierta del motor, que se acciona con llave hexagonal que viene en dotación con el motor.

COMANDO MANUALE AS 1400 Premere verso il basso la leva ❸ (fig.1) sotto la ruota di regolazione manuale e ruotare quest'ultima in senso orario (l'albero viene spinto verso il basso) o antiorario (l'albero viene tirato verso l'alto). La leva si innesta automaticamente ad ogni giro completo della ruota, quindi se si vuole ruotarla ulteriormente occorre premerla nuovamente. Attenzione: nella regolazione manuale occorre controllare che la leva, una volta raggiunta la posizione della valvola, ingrani nuovamente e non resti fuori dalla sede.

MANUAL CONTROL AS 1400 Press down on the lever ❸ (fig. 1) below the manual adjustment wheel and turn this wheel clockwise (pushing the stem downwards) or counter-clockwise (lifting the stem upwards). The lever automatically engages each complete turn of the wheel and consequently must be pressed again if you want to turn it more. Attention: make sure, during manual adjustment, that the lever meshes properly once it has reached the position of the valve and does not remain out of its seat. The servomotor has an adjustment wrench to use if it is difficult to maneuver the wheel manually (servomotor in its travel limit position or strong pressures in the system).

MANUELLE STEUERUNG AS 1400 Den Hebel ❸ (fig. 1) unter dem manuellen Stellrad nach unten drücken und das Stellrad nach rechts (die Welle wird nach unten gedrückt) bzw. nach links (die Welle wird nach oben gezogen) drehen. Nach jeder vollständigen Umdrehung des Rades rastet der Hebel automatisch ein; soll das Rad weiter gedreht werden, muß der Hebel deshalb erneut gedrückt werden. Achtung: Bei der manuellen Regelung muß kontrolliert werden, daß der Hebel erneut in seinem Sitz einrastet, wenn die Ventilstellung erreicht ist. Der Stellmotor verfügt über einen Einstellschlüssel, der zu verwenden ist, falls sich die Betätigung des Handrades als schwierig erweist (Stellmotor am Endanschlag oder starke Drücke in der Anlage).

COMMANDE MANUELLE AS 1400 Appuyer vers les bas sur le levier ❸ (Fig. 1) situé sous le volant de réglage manuel et tourner ce dernier dans le sens des aiguilles d'une montre (la tige est poussée vers le bas) ou dans le sens contraire des aiguilles d'une montre (la tige est tirée vers le haut). Le levier s'enclenche automatiquement à chaque tour complet du volant. Donc, si on souhaite tourner de nouveau le volant, il faut appuyer de nouveau sur le levier. Attention: dans le réglage manuel, il faut contrôler que le levier s'enclenche bien de nouveau et ne reste pas hors de son siège, lorsque la position de la vanne a été atteinte.

CONTROL MANUAL AS 1400 Empujar hacia abajo la palanca ❸ (fig. 1) bajo la rueda de regulación manual y girar ésta última en el sentido de las agujas del reloj (el árbol es empujado hacia abajo) o en el sentido contrario a las agujas del reloj (el árbol es empujado hacia arriba). La palanca se embraga automáticamente a cada giro completo de la rueda; por tanto, si se desea girarla de nuevo, será necesario empujarla una vez más. Atención: en la regulación manual es necesario verificar que la palanca, una vez alcanzada la posición de la válvula, engrane nuevamente y no se quede fuera de su asiento.

COLLEGAMENTI ELETTRICI Lo schema elettrico è riportato all'interno del coperchio motore. Per accedere alla morsettiere togliere le due viti che fissano il coperchio motore alla staffa motore.

ELECTRICAL CONNECTIONS The wiring diagram is located inside the motor cover. To access connection terminals remove the two screws that fasten the motor cover to the motor bracket.

CONNEXIONS ÉLECTRIQUES Le schéma électrique est reporté à l'extérieur de la chape du moteur. Pour accéder à la plaque à bornes, ôter les deux vis qui fixent la chape du moteur à la bride du moteur.

ELEKTRISCHE ANSCHLÜSSE Der Stromlaufplan befindet sich im Inneren des Motordeckels. Um Zugang zum Klemmbrett zu erhalten, müssen die beiden Schrauben entfernt werden, mit denen der Motordeckel am Motorbügel befestigt ist.

CONEXIONES ELÉCTRICAS El esquema eléctrico está en el interior de la cubierta del motor. Para acceder a la regleta de bornas, extraer los dos tornillos que fijan la cubierta del motor a su soporte.

