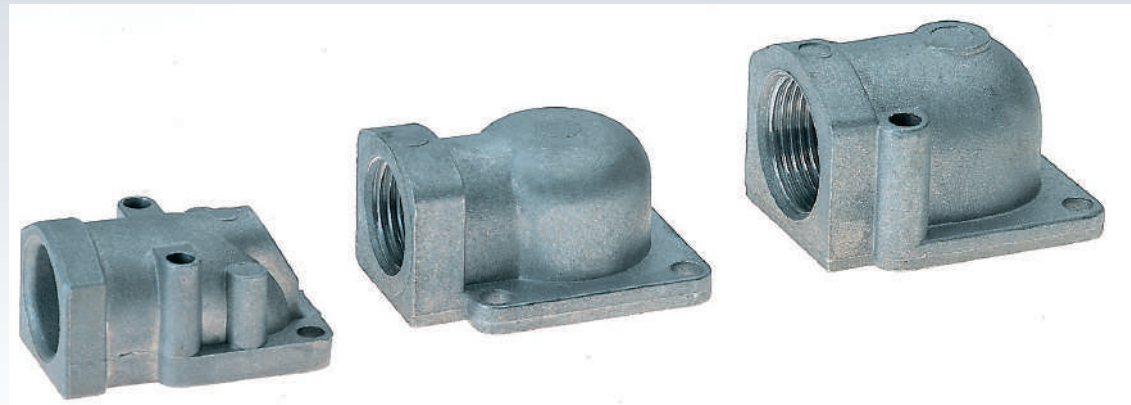
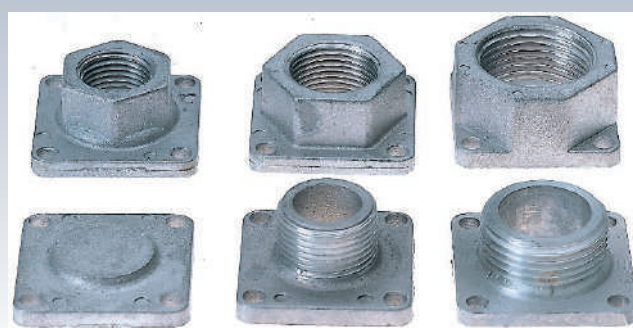
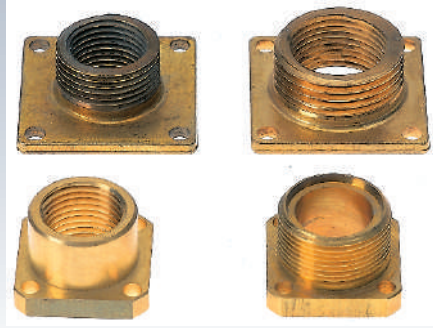


mut meccanica tovo

ALUMINUM AND BRASS FLANGES

HLINÍKOVÉ A MOSAZNÉ PŘÍRUBY
 HLINÍKOVÉ A MOSAZNÉ PRÍRUBY
 KOŁNIERZE ALUMINIOWE I MOSIĘŻNE
 АЛЮМИНОВЫЕ И ЛАТУННЫЕ ФЛАНЦЫ



MAIN CHARACTERISTICS. These flanges can be supplied upon request with M4 or M5 type screws, flat screwdriver head with seals. The reference code for the flange + relative screws + seals can be found in the "Kit F + V + G" column.

HLAVNÍ VLASTNOSTI. Tyto příruby je možné na vyžádání dodávat se šrouby velikosti M4 nebo M5 s hlavičkou pro ploché šroubováky, s těsněním. Referenční kód příruby + příslušných šroubů + těsnění je možné nalézt ve sloupci „Sada F + V + G“.

HLAVNÉ VLASTNOSTI. Tieto príruby je možné na na vyžiadanie dodávať so skrutkami veľkosti M4 alebo M5 s hlavičkou pre ploché skrutkovače s tesnením. Referenčný kód príruby + príslušných skrutiek + tesnenie je možné nájsť v stĺpci „Set F + V + G“.

WŁAŚCIWOŚCI PODSTAWOWE. Te kołnierze można dostarczać na zamówienie ze śrubami o wielkości M4 albo M5 z łbem do wkrętaka płaskiego i z uszczelnieniem. Kod referencyjny kołnierza + właściwych śrub + uszczelnienia można znaleźć w kolumnie „Komplet F + V + G“.

ОСНОВНЫЕ СВОЙСТВА. Эти фланцы можно, по требованию, поставить с винтами размеров M4 или M5 с головкой для плоских отверток, с уплотнением. Код ссылки фланца + соответствующих винтов + уплотнение можно найти в столбике „Комплект F + V + G“.

MUT MECCANICATOVO S.p.A. - Via Bivio S. Vitale - 36075 Montecchio Maggiore (VI) ITALY- Tel. ++39 0444.491744 - Fax ++39 0444.490134

www.mutmeccanica.com - e-mail: mut@mutmeccanica.com

Mut Meccanica Tovo S.p.a. reserves the right to modify without notice technical data, measures and specifications of products.

Mut Meccanica Tovo S.p.a. si vyhradzuje právo upraviť technické údaje, miery a špecifikácie týchto výrobkov bez predchádzajúceho upozornenia.

Mut Meccanica Tovo S.p.a. si vyhradzuje právo upraviť technické údaje, miery a špecifikácie týchto výrobkov bez predchádzajúceho upozornenia.

Mut Meccanica Tovo S.p.a. zastrzega sobie prawo do zmiany danych technicznych, wielkości i specyfikacji tych wyrobów bez wcześniejszego uprzedzenia.

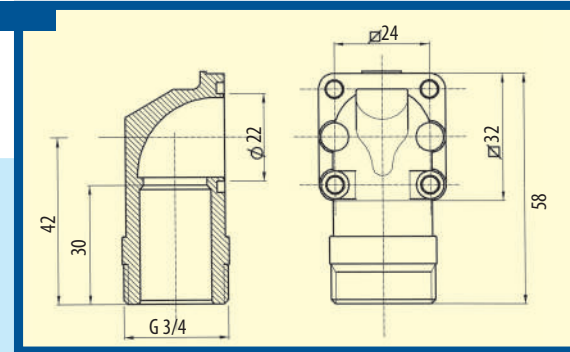
Mut Meccanica Tovo S.p.a. оставляет за собой право переработать технические данные, размеры и спецификацию этих изделий без предварительного предупреждения.

CURVED FLANGE WITH EXTERNAL THREAD UNI ISO 228

ZAHNUTÁ PŘÍRUBA S VNĚJŠÍM ZÁVITEM UNI ISO 228 - ZAHNUTÁ PŘÍRUBA S VONKAJŠÍM ZÁVITOM UNI ISO 228
 KOŁNIERZ KĄTOWY Z GWINTEM ZEWNĘTRZNYM UNI ISO 228 - УГЛОВОЙ ФЛАНЦ С НАРУЖНОЙ РЕЗЬБОЙ UNI ISO 228

| Model Model - Model Model - Модель | Thread Závít - Závit Gwint - Резьба | KIT F+V+G |
|--|---|-------------|
| 6.001.00950 | G 3/4 | 6.001.01099 |

FIG/TAB. 7



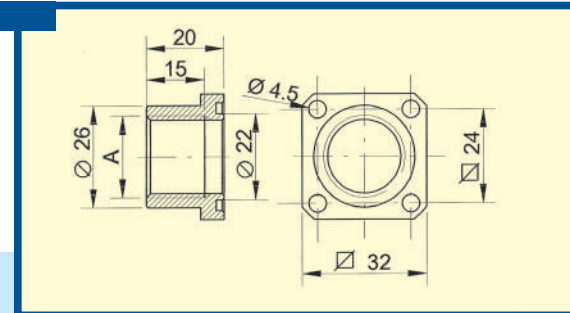
MATERIAL: Aluminum alloy.
Screws: UNI 7687 cross-slotted M4 steel screws.
MATERIÁL: hliníková slitina
Šrouby: UNI 7687 křížové ocelové šrouby M4
MATERIÁL: hliníková zliatina
Skrutky: UNI 7687 křížové ocelové skrutky M4
MATERIAŁ: stop aluminium
Śruby: UNI 7687 śruby stalowe do wkrętaka krzyżakowego M4
MATERИАЛ: алюминиевый сплав
Винты: UNI 7687 стальные винты M4 с головкой с крестовым шлицем

STRAIGHT FLANGE WITH INTERNAL THREAD

PŘÍMÁ PŘÍRUBA S VNITŘNÍM ZÁVITEM - PRIAMA PŘÍRUBA S VNÚTORNÝM ZÁVITOM
 KOŁNIERZ PROSTY Z GWINTEM WEWNĘTRZNYM - ПРЯМОЙ ФЛАНЦ С ВНУТРЕННЕЙ РЕЗЬБОЙ

| Model Model - Model Model - Модель | Dimension Rozměry - Rozmery Wymiary - Размеры | KIT F+V+G |
|--|---|-------------|
| | A | |
| 5.001.00851 | G 1/2 UNI ISO 228 | 6.001.01085 |
| 5.001.00853 | RP 1/2 UNI ISO 7/1 | 6.001.01086 |

FIG/TAB. 8



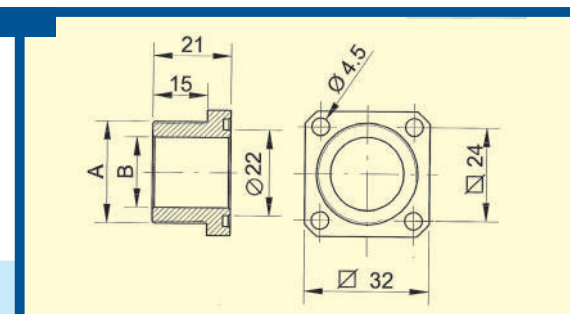
MATERIAL: Brass.
Screws: UNI 7687 cross-slotted M4 steel screws.
MATERIÁL: mosaz
Šrouby: UNI 7687 křížové ocelové šrouby M4
MATERIÁL: mosadz
Skrutky: UNI 7687 křížové ocelové skrutky M4
MATERIAŁ: mosiądz
Śruby: UNI 7687 śruby stalowe do wkrętaka krzyżakowego M4
MATERИАЛ: латунь
Винты: UNI 7687 стальные винты M4 с головкой с крестовым шлицем

STRAIGHT FLANGE WITH EXTERNAL THREAD UNI ISO 228

PŘÍMÁ PŘÍRUBA S VNĚJŠÍM ZÁVITEM UNI ISO 228 - PRIAMA PŘÍRUBA S VONKAJŠÍM ZÁVITOM UNI ISO 228
 KOŁNIERZ PROSTY Z GWINTEM ZEWNĘTRZNYM UNI ISO 228 - ПРЯМОЙ ФЛАНЦ С НАРУЖНОЙ РЕЗЬБОЙ UNI ISO 228

| Model Model - Model Model - Модель | Dimension Rozměry - Rozmery Wymiary - Размеры | | KIT F+V+G |
|--|---|-----|-------------|
| | A | Ø B | |
| 5.001.00869 | G 1/2 | 14 | 6.001.01087 |
| 5.001.00867 | G 3/4 | 18 | 6.001.01088 |

FIG/TAB. 9



MATERIAL: Brass.
Screws: UNI 7687 cross-slotted M4 steel screws.
MATERIÁL: mosaz
Šrouby: UNI 7687 křížové ocelové šrouby M4
MATERIÁL: mosadz
Skrutky: UNI 7687 křížové ocelové skrutky M4
MATERIAŁ: mosiądz
Śruby: UNI 7687 śruby stalowe do wkrętaka krzyżakowego M4
MATERИАЛ: латунь
Винты: UNI 7687 стальные винты M4 с головкой с крестовым шлицем

For exact identification of the flange model and of the relavent Kit F + V + G (flange-screw-seal), specify the reference code indicated in the previous tables (Tab. 1÷9). For example: **5.001.00869**: this is a straight brass flange with G 1/2" external threading and 14 mm passage hole. NOTE: Surface waterproofing treatments can be applied on request.

Pro účely přesné identifikace modelu přírubby a příslušné sady (příruba – šroub – těsnění) uveďte referenční kód uvedený v předchozích tabulkách (tab. 1 až 9). Například: **5.001.00869**: jedná se o přímou mosaznou přírubu s vnějším závitom G " a 14 mm průchozím otvorem. Poznámka: Na vyžádání je možné provést povrchovou vodotěsnou úpravu.

Kvôli presnej identifikácii modelu príruby a príslušného setu F + V + G (príruba – skrutka – tesnenie) uveďte referenčný kód uvedený v predchádzajúcich tabulkách (tab. 1 až 9). Napríklad: **5.001.00869**: ide o priamou mosaznú prírubu s vonkajším závitom G " a 14 mm priechodovým otvorom. Poznámka: Na vyžiadanie je možné urobiť povrchovú vodotesnú úpravu.

W celu dokładnej identyfikacji modelu kołnierza i odpowiedniego kompletu F + V + G (kołnierz – śruba – uszczelka) należy podać kod referencyjny zamieszczony w poprzednich tabelach (tab. 1 do 9). Na przykład: **5.001.00869**: chodzi o prosty kołnierz mosiężny z gwintem zewnętrznym G " i 14 mm otworem przelotowym. Uwaga: Na życzenie można wykonać powierzchniowe zabezpieczenie wodoodporne.

Для точной идентификации модели фланца и соответствующего комплекта F + V + G (фланец – винт – уплотнение) укажите код ссылки, приведенный в предыдущих таблицах (таб. 1 - 9). Например: **5.001.00869**: речь идет о прямом латунном фланце с наружной резьбой G " и 14 мм прямолинейным отверстием.

FUNCTIONAL SPECIFICATIONS

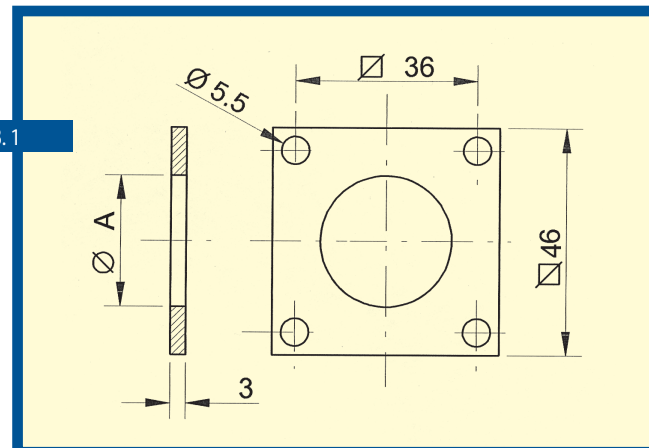
| | | | | |
|---|---|--|--|--|
| - Nominal Pressure PN10 Kg/cm ² | - Provozní tlak PN 10 kg/cm ² | - Prevádzková tlak PN 10 kg/cm ² | - Właściwości eksploatacyjne Ciśnienie znamionowe PN 10 kg/cm ² | - Рабочие качества Номинальное давление PN 10 kg/cm ² |
| - Seals operating temperature 2 ÷ 80 °C | - Provozní teplota těsnění 2 až 80 °C | - Prevádzková teplota tesnenia 2 až 80 °C | - Temperatura pracy uszczelnienia 2 do 80 °C | - Рабочая температура уплотнения 2 - 80 °C |

SOLDERING FLANGE

LETOVANÁ PRÍRUBA - LETOVANÁ PRÍRUBA
KOŁNIERZ LUTOWANY - СПАЕННЫЙ ФЛАНЦ

| Model Model - Model Model - Модель | Dimension Rozměry - Rozmery Wymiary - Размеры | KIT F + V + G |
|--|---|---------------|
| | Ø A (mm) | |
| 5.001.00146 | 18 | 6.001.01089 |
| 5.001.00147 | 20 | 6.001.01090 |
| 5.001.00148 | 22 | 6.001.01091 |

FIG/TAB. 1



MATERIAL: Brass.
Screws: UNI 7687 cross-slotted M5 steel screws.
MATERIÁL: mosaz
MATERIÁL: mosadz
MATERIÁL: mosiądz
MATERIÁL: латунь

Šrouby: UNI 7687 křížové ocelové šrouby M5
Skrutky: UNI 7687 křížové ocelové skrutky M5
Śruby: UNI 7687 śruby stalowe do wkrętaka krzyżakowego M5
Винты: UNI 7687 стальные винты M5с головкой с крестовым шлицем

CLOSED FLANGE

UZAVŘENÁ PRÍRUBA - UZAVRETÁ PRÍRUBA
KOŁNIERZ ZAMKNIĘTY - ЗАКРЫТЫЙ ФЛАНЦ

| Model Model - Model Model - Модель | KIT F + V + G |
|--|---------------|
| 5.001.00063 | 6.001.01058 |

TAB. 2

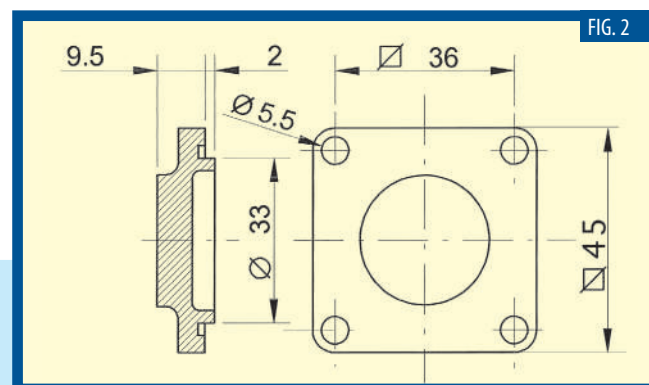


FIG. 2

MATERIAL: Aluminum alloy
Screws: UNI 7687 cross-slotted M5 steel screws.
MATERIÁL: hliníková slitina
MATERIÁL: hliníková zliatina
MATERIÁL: stop aluminium
MATERIÁL: алюминиевый сплав

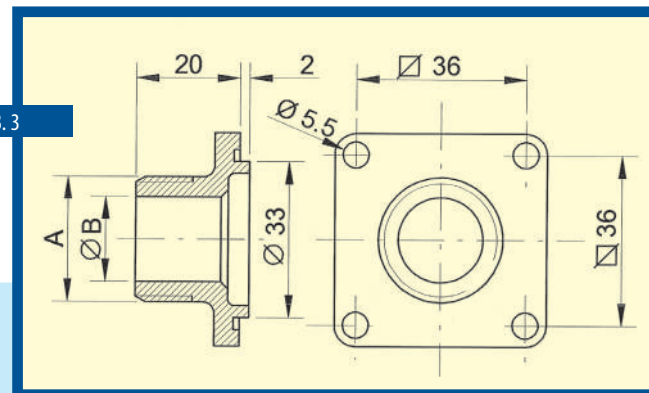
Šrouby: UNI 7687 křížové ocelové šrouby M5
Skrutky: UNI 7687 křížové ocelové skrutky M5
Śruby: UNI 7687 śruby stalowe do wkrętaka krzyżakowego M5
Винты: UNI 7687 стальные винты M5с головкой с крестовым шлицем

STRAIGHT FLANGE WITH EXTERNAL THREAD UNI ISO 228

PRÍMÁ PRÍRUBA S VNĚJŠÍM ZÁVITEM UNI ISO 228 - PRIAMA PRÍRUBA S VNÚTORNÝM ZÁVITOM UNI ISO 228
KOŁNIERZ PROSTY Z GWINTEM ZEWNĘTRZNYM UNI ISO 228 - ПРЯМОЙ ФЛАНЦ С ВНУТРЕННЕЙ РЕЗЬБОЙ UNI ISO 228

| Model Model - Model Model - Модель | Dimension Rozměry - Rozmery Wymiary - Размеры | | KIT F + V + G |
|--|---|-----|---------------|
| | A | Ø B | |
| 6.001.000624 | G 3/4 | 18 | 6.001.01092 |
| 6.001.008874 | G 1 | 24 | 6.001.01093 |

FIG/TAB. 3



MATERIAL: Aluminum alloy
Screws: UNI 7687 cross-slotted M5 steel screws.
MATERIÁL: hliníková slitina
MATERIÁL: hliníková zliatina
MATERIÁL: stop aluminium
MATERIÁL: алюминиевый сплав

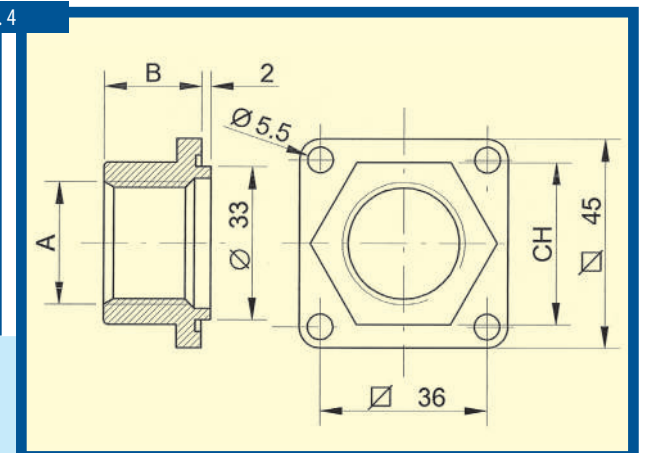
Šrouby: UNI 7687 křížové ocelové šrouby M5
Skrutky: UNI 7687 křížové ocelové skrutky M5
Śruby: UNI 7687 śruby stalowe do wkrętaka krzyżakowego M5
Винты: UNI 7687 стальные винты M5с головкой с крестовым шлицем

STRAIGHT FLANGE WITH EXTERNAL THREAD UNI ISO 228

PRÍMÁ PRÍRUBA S VNĚJŠÍM ZÁVITEM UNI ISO 228 - PRIAMA PRÍRUBA S VONKAJŠÍM ZÁVITOM UNI ISO 228
KOŁNIERZ PROSTY Z GWINTEM ZEWNĘTRZNYM UNI ISO 228 - ПРЯМОЙ ФЛАНЦ С НАРУЖНОЙ РЕЗЬБОЙ UNI ISO 228

| Model Model - Model Model - Модель | Dimension Rozměry - Rozmery Wymiary - Размеры | | | KIT F + V + G |
|--|---|----|----|---------------|
| | A | B | CH | |
| 6.001.00066 | G 1/2 | 21 | 30 | 6.001.01094 |
| 6.001.00065 | G 3/4 | 21 | 35 | 6.001.01095 |
| 6.001.00064 | G 1 | 23 | 42 | 6.001.01096 |

FIG/TAB. 4



MATERIAL: Aluminum alloy
Screws: UNI 7687 cross-slotted M5 steel screws.
MATERIÁL: hliníková slitina
MATERIÁL: hliníková zliatina
MATERIÁL: stop aluminium
MATERIÁL: алюминиевый сплав

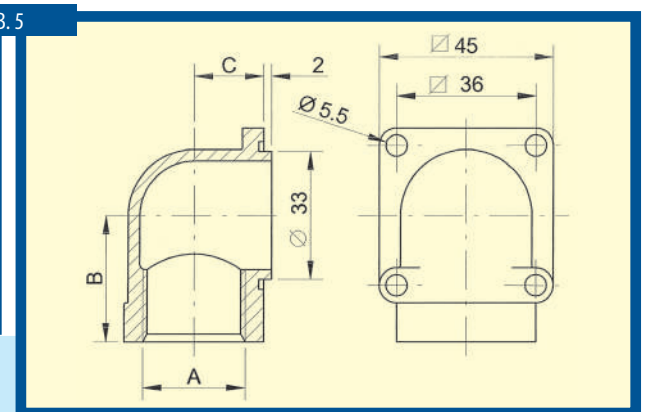
Šrouby: UNI 7687 křížové ocelové šrouby M5
Skrutky: UNI 7687 křížové ocelové skrutky M5
Śruby: UNI 7687 śruby stalowe do wkrętaka krzyżakowego M5
Винты: UNI 7687 стальные винты M5с головкой с крестовым шлицем

CURVED FLANGE WITH INTERNAL THREAD UNI ISO 228

ZAHNUTÁ PRÍRUBA S VNĚJŠÍM ZÁVITEM UNI ISO 228 - ZAHNUTÁ PRÍRUBA S VONKAJŠÍM ZÁVITOM UNI ISO 228
KOŁNIERZ KĄTOWY Z GWINTEM WEWNĘTRZNYM UNI ISO 228 - УГЛОВОЙ ФЛАНЦ С ВНУТРЕННЕЙ РЕЗЬБОЙ UNI ISO 228

| Model Model - Model Model - Модель | Dimension Rozměry - Rozmery Wymiary - Размеры | | | KIT F + V + G |
|--|---|------|------|---------------|
| | A | B | Ch | |
| 6.001.00069 | G 1/2 | 32.5 | 15.5 | 6.001.01081 |
| 6.001.00068 | G 3/4 | 32.5 | 18 | 6.001.01082 |
| 6.001.00955 | G 1 | 45 | 21.5 | 6.001.01052 |

FIG/TAB. 5



MATERIAL: Aluminum alloy
Screws: UNI 7687 cross-slotted M5 steel screws.
MATERIÁL: hliníková slitina
MATERIÁL: hliníková zliatina
MATERIÁL: stop aluminium
MATERIÁL: алюминиевый сплав

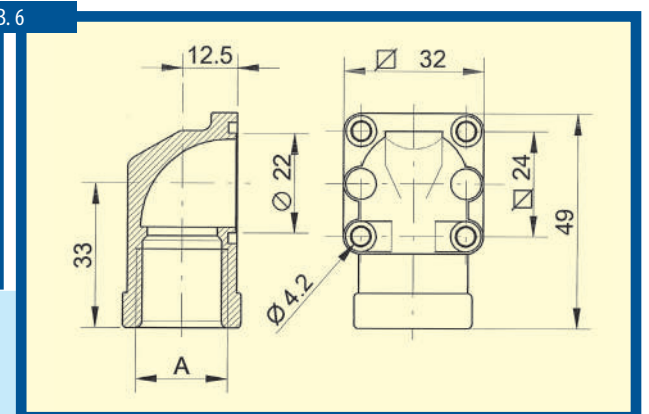
Šrouby: UNI 7687 křížové ocelové šrouby M5
Skrutky: UNI 7687 křížové ocelové skrutky M5
Śruby: UNI 7687 śruby stalowe do wkrętaka krzyżakowego M5
Винты: UNI 7687 стальные винты M5с головкой с крестовым шлицем

CURVED FLANGE WITH INTERNAL THREAD

ZAHNUTÁ PRÍRUBA S VNĚJŠÍM ZÁVITEM UNI ISO 228 - ZAHNUTÁ PRÍRUBA S VONKAJŠÍM ZÁVITOM UNI ISO 228
KOŁNIERZ KĄTOWY Z GWINTEM WEWNĘTRZNYM UNI ISO 228 - УГЛОВОЙ ФЛАНЦ С ВНУТРЕННЕЙ РЕЗЬБОЙ UNI ISO 228

| Model Model - Model Model - Модель | Dimension Rozměry - Rozmery Wymiary - Размеры | | KIT F + V + G |
|--|---|--|---------------|
| | A | | |
| 6.001.00840 | G 1/2 UNI ISO 228 | | 6.001.01083 |
| 6.001.00852 | RP 1/2 UNI ISO 7/1 | | 6.001.01084 |

FIG/TAB. 6



MATERIAL: Aluminum alloy
Screws: UNI 7687 cross-slotted M5 steel screws.
MATERIÁL: hliníková slitina
MATERIÁL: hliníková zliatina
MATERIÁL: stop aluminium
MATERIÁL: алюминиевый сплав

Šrouby: UNI 7687 křížové ocelové šrouby M4
Skrutky: UNI 7687 křížové ocelové skrutky M4
Śruby: UNI 7687 śruby stalowe do wkrętaka krzyżakowego M4
Винты: UNI 7687 стальные винты M5с головкой с крестовым шлицем